

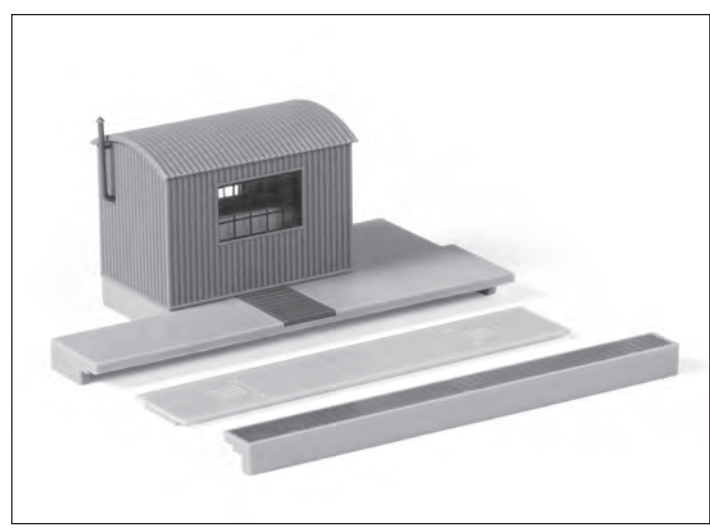
Änderungen vorbehalten!

<h3>1</h3>	<h3>2</h3>
<h3>3</h3>	<h3>4</h3>
<h3>5</h3>	

09/2021/A6

N

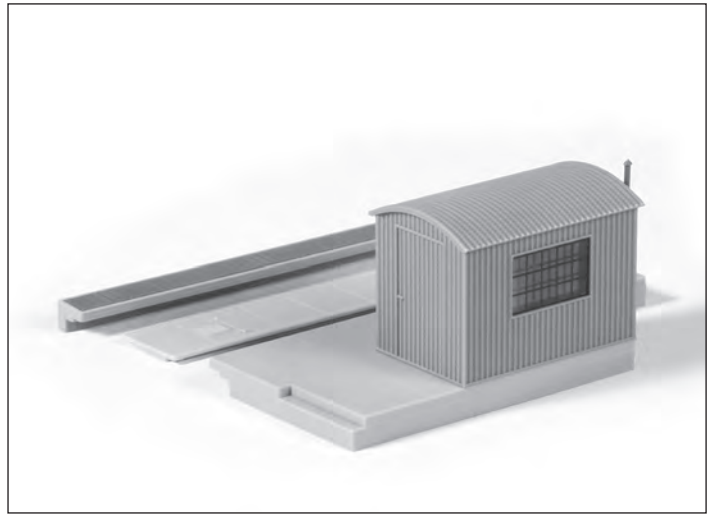
14 487 Gleiswaage



Vorderseite

- DE** Dieser Bausatz wurde sorgfältig gepackt und geprüft. Trotzdem kann ein Teil fehlen oder fehlerhaft sein. Bitte teilen Sie uns dann Artikel-Nummer und Bezeichnung dieses Bausatzes sowie die Positions-Nummer des betreffenden Teiles mit. Ersatz wird kostenlos nachgeliefert. Die nummerierten Teile werden entsprechend der Bauanleitung zusammengefügt. Bitte benutzen Sie Kleber, der sich für Polystyrol eignet.
- AT** Vorschläge, Hinweise und Empfehlungen zu unseren Bausätzen sind uns jederzeit willkommen. Gegen Gebühr können Sie unseren Katalog anfordern.
- CH** This assembly kit has been carefully examined and packaged. It may still be possible that a part is missing or defective. In such case, please let us have the article number and the designation of this assembly kit as well as the item number of the part concerned. We shall immediately replace it. The numbered parts are assembled in accordance with the assembly instructions. Please use adhesive that is suitable for polystyrene. Improvement suggestions and recommendations concerning our assembly kits are always welcome. Our catalogue is available for a fee.
- FR** Ce kit a été soigneusement conditionné et vérifié. Il peut toutefois arriver qu'une pièce manque ou soit défectueuse. Indiquez-nous s.v.p. le numéro de référence et le nom de ce kit ainsi que le numéro de position de la pièce concernée. La pièce de remplacement vous sera livrée gratuitement. L'assemblage des pièces numérotées a lieu conformément à la notice d'instructions. Veuillez utiliser une colle adaptée au polystyrène. Faites nous part de vos préconisations, conseils et recommandations relatifs à nos kits de maquettes, ils sont en permanence les bienvenus. Vous pouvez demander notre catalogue contre réglemtent.
- BE** Het pakket is zorgvuldig gecontroleerd. Het is mogelijk dat een onderdeel ontbreekt of fouten bevat. Gelieve ons dan artikelnummer en benaming van deze bouwset en het positionummer van het betreffende deel mee te delen. Vervanging wordt kosteloos nageleverd. De genummerde delen worden overeenkomstig de bouwhandleiding ineen gezet. Gelieve voor polystyreen geschikte stickers te gebruiken. Voorstellen, aanvraagzinnen en aanbevelingen bij onze bouwsets zijn altijd welkom. Tegen vergoeding kunt u onze catalogus aanvragen.
- SK** Táto stavebnica bola starostlivo zabalená a skontrolovaná. Napriek tomu môže nejaký diel chýbať alebo byť chybný. Prosím, oznámte nám potom číslo výrobu a označenie tejto stavebnice, ako aj číslo položky príslušného dielu. Náhrada bude dodaná bezplatne. Číslované diely sa pripájajú podľa montážneho návodu. Použite prosím lepidlo, ktoré je vhodné na polystyrén. Návrhy, upozornenia a odporúčania k našim stavebniciam sú kedykoľvek vítané. Za poplatok si môžete vyžiadať náš katalóg.
- PL** Ten zestaw montażowy został starannie sprawdzony i zapakowany. Mimo wszystko może brakować jednej z części lub może być ona wadliwa. Uprzejmie prosimy o przekazanie nam numeru artykułu i oznaczenia niniejszego zestawu montażowego oraz numeru pozycji odpowiedniej części. Brakujące elementy doślemy bezpłatnie. Ponumerowane elementy montuje się zgodnie z instrukcją montażu. Prosimy o stosowanie kleju właściwego dla poliestyrenu. Będziemy wdzięczni za wszelkiego rodzaju uwagi, propozycje i wskazówki dotyczące naszych wyrobów. Za opłatą możecie Państwo otrzymać nasz katalog.
- HU** A készlet gondosan és ellenőrzés mellett lett becsomagolva. Ennek ellenére előfordulhat, hogy hiányzik vagy hibás valamelyik alkatrész. Ilyen esetben kérjük, adjuk meg nekünk a termékszámot és a készlet megnevezését, valamint a szóban forgó alkatrész tételszámát. A pótlakatrész ingyenesen utána szállítjuk. A számozott részeket a szerelési útmutató szerint kell összeszerelni. Kérjük, használjon polisztirolhoz alkalmas ragasztót. Mindenkor örömmel fogadjuk javaslatait, megjegyzéseit és ajánlásait előre gyártott elemeinke vonatkozóan. Díj ellenében megrendelheti katalógusunkat.
- ES** Este kit de construcción ha sido minuciosamente empaquetado y revisado. No obstante, puede faltar o ser defectuosa una pieza. Comuniquenos entonces el número de artículo y el nombre del kit de construcción, así como el número de orden de la parte en cuestión. El recambio será remitido gratuitamente. Las piezas numeradas son ensambladas conforme a las instrucciones de montaje. Utilice cola apta para poliestireno. Celebramos recibir en todo momento sugerencias, comentarios y recomendaciones en relación con nuestros kits de construcción. Contra el pago de un recargo puede solicitar nuestro catálogo.
- PT** Este kit foi embalado e controlado com acurácia. Não obstante pode faltar uma peça ou ela pode apresentar uma falha. Nesse caso é favor indicar-nos o número de artigo e a designação deste kit e ainda o número de posição da peça em questão. Uma peça de reposição será enviada gratuitamente. As peças numeradas são unidas conforme descrito na instrução de montagem. É favor usar uma cola adequada para poliestireno. Aceitamos de bom grado sugestões, indicações e recomendações relativas aos nossos kits. Pode encomendar o nosso catálogo, pagando uma taxa.
- IT** Questo kit per il modellismo è stato confezionato e controllato con cura. Ma nonostante tutto potrebbe mancare oppure essere difettoso un componente. Vi preghiamo di comunicarci il codice e la denominazione del kit come pure il numero di posizione del pezzo mancante. Provvederemo ad una sostituzione gratuita. I pezzi numerati verranno assemblati seguendo le istruzioni per il montaggio. Vi preghiamo di voler utilizzare una colla per il polistirolo. Accettiamo con piacere eventuali proposte, indicazioni e consigli in merito ai nostri kit da montare. E' possibile richiedere il nostro catalogo dietro pagamento di un contributo per le spese.
- NL** Deze bouwset werd zorgvuldig verpakt en gecontroleerd. Niettemin kan er een deel ontbreken of fouten bevatten. Gelieve ons dan artikelnummer en benaming van deze bouwset en het positionummer van het betreffende deel mee te delen. Vervanging wordt kosteloos nageleverd. De genummerde delen worden overeenkomstig de bouwhandleiding ineen gezet. Gelieve voor polystyreen geschikte stickers te gebruiken. Voorstellen, aanvraagzinnen en aanbevelingen bij onze bouwsets zijn altijd welkom. Tegen vergoeding kunt u onze catalogus aanvragen.
- BE** Deze bouwset werd zorgvuldig verpakt en gecontroleerd. Niettemin kan er een deel ontbreken of fouten bevatten. Gelieve ons dan artikelnummer en benaming van deze bouwset en het positionummer van het betreffende deel mee te delen. Vervanging wordt kosteloos nageleverd. De genummerde delen worden overeenkomstig de bouwhandleiding ineen gezet. Gelieve voor polystyreen geschikte stickers te gebruiken. Voorstellen, aanvraagzinnen en aanbevelingen bij onze bouwsets zijn altijd welkom. Tegen vergoeding kunt u onze catalogus aanvragen.
- DK** Byggesættet er omhyggeligt emballeret og kontrolleret. Skulle pakken dog alligevel indeholde mangelfulde dele eller helt manglende dele: Oplys artikelnummer og byggesættets navn samt delens placeringsnummer. Derefter fremsendes reservedelene gratis. De nummererede dele samles i henhold til byggevejledningen. Anvend lim til polystyrenholdige materialer. Vi modtager gerne forslag, tips og anbefalinger vedrørende vores byggesæt. Vores katalog kan bestilles mod betaling.
- FI** Tämä mallisarja on pakattu ja tarkastettu huolellisesti. Siitä huolimatta osa voi puuttua tai olla viallinen. Ilmoita meille silloin tämän mallisarjan tuotenumero ja nime sekä kyseisen osan numero. Varaosa toimitetaan ilmaiseksi. Numeroidut osat kootaan kokoonpano-ohjeen mukaan. Käytä liimaa, joka soveltuu polystyreenille. Otamme mielellämme vastaan mallisarjojamme koskevia ehdotuksia, huomautuksia ja suosituksia. Voit tilata luettelonme maksua vastaan.

Auhagen

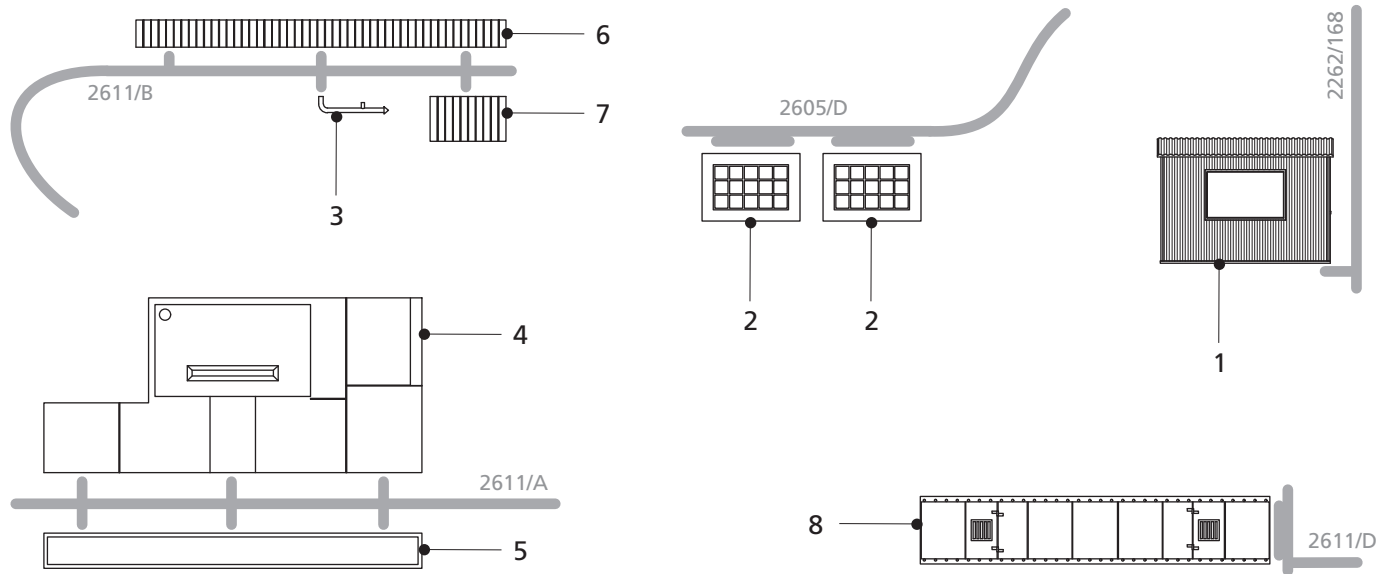


Rückseite

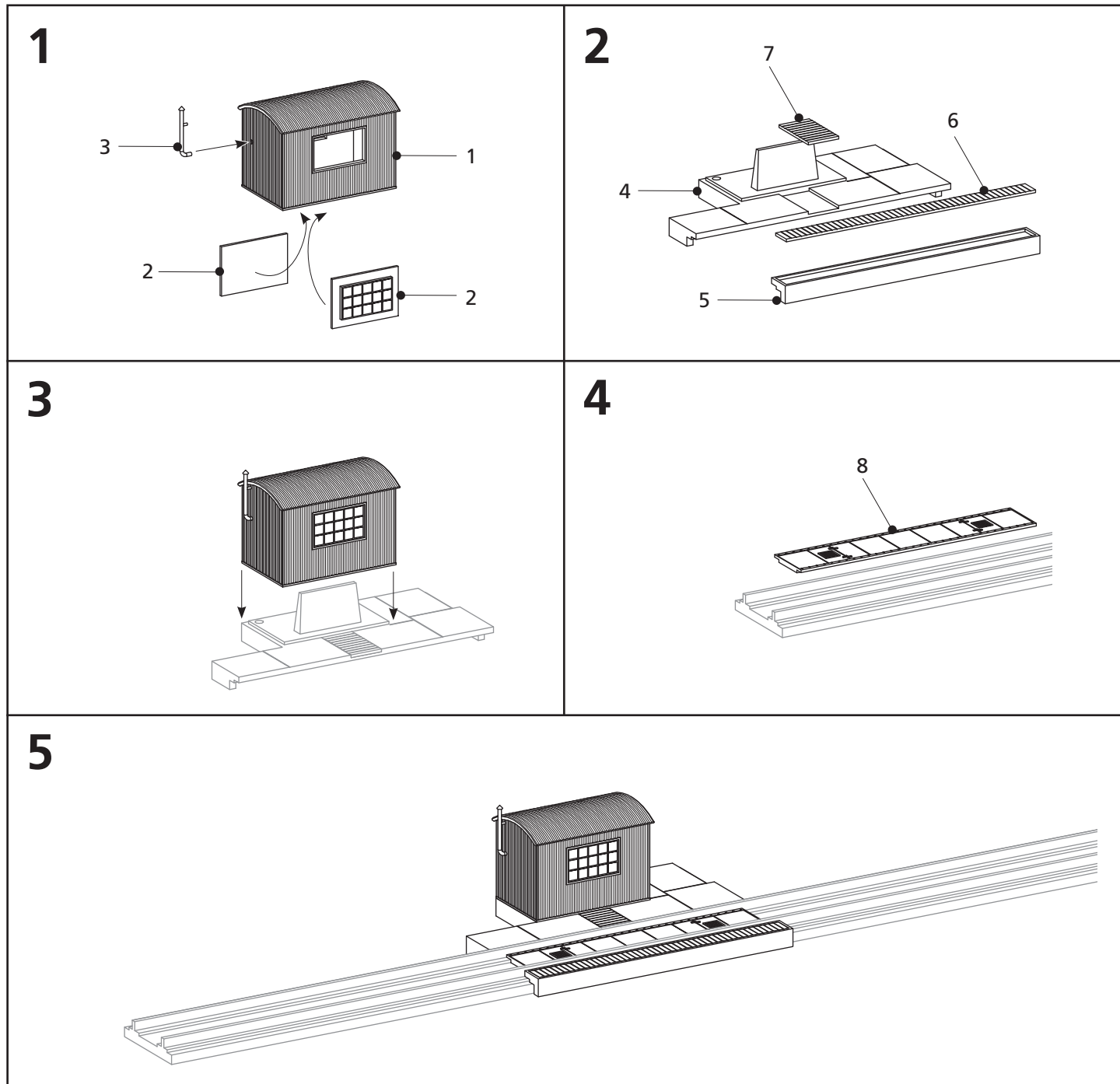
- SE** Denna byggsats har förpackats och testats noggrant. Likväl kan en del fattas eller vara defekt. Var vänlig meddela oss så fall byggsatsens artikelnummer och beteckning samt ifrågakommande delens positionsnummer. En ersättning levereras gratis. De numererade delarna sätts ihop i enlighet med instruktionerna. Var vänlig använd lim som lämpar sig för polystyren. Vi tar alltid gärna emot förslag, tips och rekommendationer vad gäller våra byggsatser. Mot en avgift kan du beställa vår katalog.
- NO** Dette byggesettet ble omhyggelig pakket og kontrollert. Det kan likevel mangle en del eller være mangelfullt. Vær vennlig å meddel oss så produktnummeret og betegnelsen til dette byggesettet samt positionsnummeret til den tilsvarende delen. Vi etterleverer erstating uten kostnader. De nummererte delene settes sammen i henhold til byggeveiledningen. Benytt et lim som er egnet for polystyren. Forslag, henvendinger og anbefalinger til våre byggesett er til enhver tid velkomne. Du kan bestille katalogen vår mot et gebyr.
- RO** Acest set constructiv a fost ambalat și verificat cu atenție. Totuși poate să lipsască o piesă sau să fie defectă. Vă rugăm să ne comunicați în acest caz numărul articolului și denumirea acestui set constructiv precum și numărul de poziție al piesei respective. Se va livra ulterior gratuit o piesă înlocuitoare. Piese numerotate sunt asamblate conform instrucțiilor de construcție. Vă rugăm să utilizați un adeziv, care este adecvat pentru polistiren. Sfaturi, indicații și recomandări în privința seturilor noastre constructive sunt întotdeauna bine-venite. Contra unui taxă puteți solicita catalogul nostru.
- SI** Ta gradbeni komplet je bil skrbno preverjen in zapakiran. Kljub temu lahko manjka oz. je poškodovan kakšen sestavni del. V tem primeru nam sporočite številko izdelka in oznako gradbenega kompleta ter številko položaja manjkajočega/poškodovanega dela. Nadomestni del vam bomo poslali brezplačno. Oštevilčene dele sestavite glede na gradbeno navodila. Uporabljajte le lepila, ki so primerna za polistrol. Vedno so dobrodošli predlogi, napotki in priporočila glede naših gradbenih kompletov. Proti plačilu pa lahko naročite naš katalog.
- TR** Bu malzeme düğünce paketlenmiştir ve kontrol edilmiştir. Buna rağmen bir parçası eksik veya hatalı olabilir. Bu durumda bize bu malzemenin ürün numarasını ve adını ve de ilgili parçanın pozisyon numarasını bildiriniz. Yedek parçalar ücretsiz olarak gönderilir. Numaralandırılmış olan parçalar montaj klavuzuna göre birleştirilir. Lütfen polistirene uygun bir yapıştırıcı kullanınız. Malzemelerimize ilişkin öneriler, bilgiler ve tavsiyeler her zaman hoş karşılanır. Katalogumuzun ücret karşılığında talep edebilirsiniz.
- HR** Ovaj komplet za gradnju je brižljivo pakiran i provjeren. Unatož tomu može nedostajati neki dio. Molimo Vas da nam javite broj artikla i naziv kompleta za gradnju kao i broj pozicije dotičnog dijela. Zamjenski dio će biti besplatno isporučen. Numerirani dijelovi se spajaju zajedno prema uputstvu za gradnju. Molimo upotrebljavati lepilo koje je prikladno za polistrol. Preporuke, prijedlozi i savjeti za naše komplete za gradnju su dobrodošli u svakom doba. Naš katalog možete zatražiti uz plaćanje naknade.
- RU** Этот комплект был тщательно проверен и упакован. Тем не менее, какой-либо детали может не хватать, или одна из деталей может быть повреждена. В этом случае сообщите нам, пожалуйста, номер артикула и наименование комплекта, а также позиционный номер соответствующей детали. Мы поставим Вам бесплатно замену. Нумерованные детали собираются в соответствии с инструкцией по сборке. Используйте клей для полистирола. Если у Вас есть предложения, советы и рекомендации, то мы с удовольствием примем их. За дополнительную плату Вы можете заказать наш каталог.
- UA** Цей комплект був ретельно перевірений та упакований. Однак, якогось деталі може не хватати, або одна з деталей може бути пошкодженою. В такому випадку повідомте нас, будь ласка, номер артикула та найменування комплекта, а також позиційний номер відповідної деталі. Ми поставимо Вам безплатно заміну. Нумеровані деталі збираються відповідно до інструкції по збірці. Використовуйте клей для полістиролу. Якщо у Вас є пропозиції, поради та рекомендації, то ми з радістю приймемо їх. За додаткову плату Ви можете замовити наш каталог.
- BG** Този комплект е внимателно опакован и проверен. Въпреки това е възможно някоя част да липсва или да е дефектна. Моля, посочете ни номера на артикула и обозначението на този комплект, както и позиционния номер на съответната част. Замяната ще бъде извършена от нас безплатно. Номерирани части се сглобяват в съответствие с ръководството за сглобяване. Моля, използвайте лепило, което е подходящо за полистирол. Изпращайте ни по всяко време предложения, указания и препоръки във връзка с нашите модели. Срещу заплащане можете да си поръчате нашия каталог.
- MK** Ovoj set внимателно e spakovan i proveren. Svakom može da nedostaje nekoj del ili da ima greške vo nego. Vo toj slucaju molimo da ni go soopistite brojot na proizvodot i oznakata na ovaj set kako i pozicionni broj na soodvetniot del. Nadomestot besplatno ke se isporaca. Numerirani delovi se sklopuvaa vo sklad so uputstvoto. Molimo da upotrebuvaate lepak, koj što e soodveten za polistirolo. Predlozi, napomeni i preporaki vo odnos na nasite setovi ni se sekoгаш dobrodošli. So plakanje možete da porabate naš katalog.
- YU** Ovaj komplet za gradnju je pažljivo pakovan i proveren. Usprkos tome može da nedostaje neki deo. Molimo Vas da nam javite broj artikla i naziv kompleta za gradnju kao i broj pozicije dotičnog dela. Zamena za taj deo ke biti dostavljena besplatno. Numerisani delovi se spajaju zajedno prema uputstvu za gradnju. Molimo upotrebuavati lepak koji je pogodan za polistiren. Preporuke, predlozi i saveti za naše komplete za gradnju su увек dobrodošli. Наш каталог можете затражити уз плаћање накнаде.
- GR** Αυτό το σετ κατασκευής συνοχισθηκε και ελεγχθηκε προσεχτικά. Παρ'όλα αυτά δεν αποκλείεται να λείπει ή να είναι ελαττωματικό ένα κομμάτι. Στην περίπτωση αυτή παρακαλούμε να μας κοινοποιήσετε τον αριθμό προϊόντος και τον χαρακτηριστικό αυτό του σετ κατασκευής καθώς και τον αριθμό του ανάλογου εξαρτήματος. Η αντικατάσταση είναι δωρεάν. Τα αριθμημένα τεμάχια συναρμολογούνται σύμφωνα με τις οδηγίες συναρμολόγησης. Παρακαλούμε να χρησιμοποιείτε κόλλα κατάλληλη για πολιστριόλη. Ενχοιρίσεις, δηλώσεις τις ιδέες σας, τις υποδείξεις σας και τις συστάσεις σας. Μπορείτε να παραγγείλετε τον κατάλογο μας με κατάβολή τελευτ.

Auhagen GmbH
OT Hüttengrund 25
D-09496 Marienberg/Erzgeb.
Fon: +49 (0) 3735.668466
info@auhagen.de

Alle Bauanleitungen auf www.auhagen.de Blatt 1 von 1

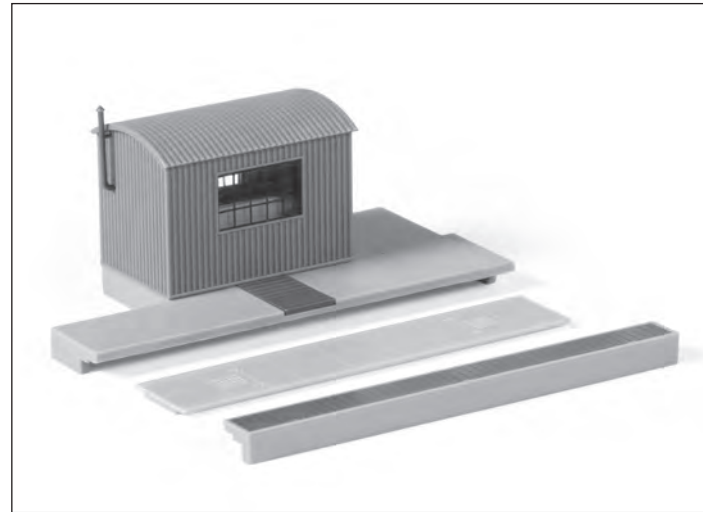


Änderungen vorbehalten!



N

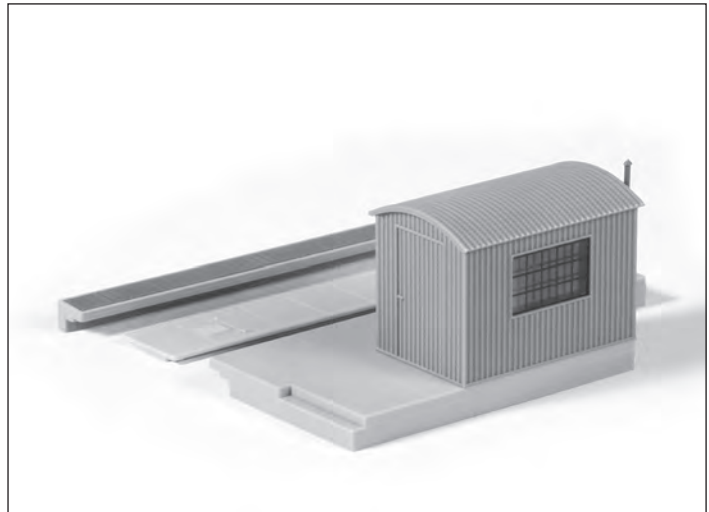
14 487 Gleiswaage



Vorderseite

- DE** Dieser Bausatz wurde sorgfältig gepackt und geprüft. Trotzdem kann ein Teil fehlen oder fehlerhaft sein. Bitte teilen Sie uns dann Artikel-Nummer und Bezeichnung dieses Bausatzes sowie die Positions-Nummer des betreffenden Teiles mit. Ersatz wird kostenlos nachgeliefert. Die nummerierten Teile werden entsprechend der Bauanleitung zusammengesetzt. Bitte benutzen Sie Kleber, der sich für Polystyrol eignet.
- AT** Vorschläge, Hinweise und Empfehlungen zu unseren Bausätzen sind uns jederzeit willkommen. Gegen Gebühr können Sie unseren Katalog anfordern.
- CH** This assembly kit has been carefully examined and packaged. It may still be possible that a part is missing or defective. In such case, please let us have the article number and the designation of this assembly kit as well as the item number of the part concerned. We shall immediately replace it. The numbered parts are assembled in accordance with the assembly instructions. Please use adhesive that is suitable for polystyrene. Improvement suggestions and recommendations concerning our assembly kits are always welcome. Our catalogue is available for a fee.
- FR** Ce kit a été soigneusement conditionné et vérifié. Il peut toutefois arriver qu'une pièce manque ou soit défectueuse. Indiquez-nous s.v.p. le numéro de référence et le nom de ce kit ainsi que le numéro de position de la pièce concernée. La pièce de remplacement vous sera livrée gratuitement. L'assemblage des pièces numérotées a lieu conformément à la notice d'instructions. Veuillez utiliser une colle adaptée au polystyrène. Faites nous part de vos préconisations, conseils et recommandations relatifs à nos kits de maquettes, ils sont en permanence les bienvenus. Vous pouvez demander notre catalogue contre règlement.
- BE** Het kit is zorgvuldig verpakt en gecontroleerd. Niettemin kan er een deel ontbreken of fouten bevatten. Gelieve ons dan artikelnummer en benaming van deze bouwset en het positienummer van het betreffende deel mee te delen. Vervanging wordt kosteloos nageleverd. De genummerde delen worden overeenkomstig de bouwhandleiding ineen gezet. Gelieve voor polystyreen geschikte stickers te gebruiken. Voorstellen, aanvragen en aanbevelingen bij onze bouwsets zijn altijd welkom. Tegen vergoeding kunt u onze catalogus aanvragen.
- DK** Byggesættet er omhyggeligt emballeret og kontrolleret. Skulle pakken dog alligevel indeholde mangelfulde dele eller helt manglende dele: Oplys artikelnummer og byggesættets navn samt delens placeringsnummer. Derefter fremsendes reservedelen gratis. De nummererede dele samles i henhold til byggevejledningen. Anvend lim til polystyrenholdige materialer. Vi modtager gerne forslag, tips og anbefalinger vedrørende vores byggesæt. Vores katalog kan bestilles mod betaling.
- FI** Tämä mallisarja on pakattu ja tarkastettu huolellisesti. Siitä huolimatta osa voi puuttua tai olla viallinen. Ilmoita meille silloin tämän mallisarjan tuotenumero ja nimeä sekä kyseisen osan numero. Varaosa toimitetaan ilmaiseksi. Numeroidut osat kootaan kokoonpano-ohjeen mukaan. Käytä liimaa, joka soveltuu polystyreenille. Otamme mielellämme vastaan mallisarjojamme koskevia ehdotuksia, huomautuksia ja suosituksia. Voit tilata luettelomme maksua vastaan.
- SE** Denna byggsats har förpackats och testats noggrant. Likväl kan en del fattas eller vara defekt. Var vänlig meddela oss så fall byggsatsens artikelnummer och beteckning samt ifrågasvarande dels positionsnummer. En ersättning levereras gratis. De numererade delarna sätts ihop i enlighet med instruktionen. Var vänlig använd lim som lämpar sig för polystyren. Vi tar alltid gärna emot förslag, tips och rekommendationer vad gäller våra byggsatser. Mot en avgift kan du beställa vår katalog.
- NO** Dette byggesettet ble omhyggelig pakket og kontrollert. Det kan likevel mangle en del eller være mangelfullt. Vær vennlig å meddele oss så produktnummeret og betegnelsen til dette byggesettet samt posisjonsnummeret til den tilsvarende delen. Vi etterleverer erstatning uten kostnader. De nummererte delene settes sammen i henhold til byggeveiledningen. Benytt et lim som er egnet for polystyren. Forslag, henvendinger og anbefalinger til våre byggesett er til enhver tid velkomne. Du kan bestille katalogen vår mot et gebyr.
- RO** Acest set constructiv a fost ambalat și verificat cu atenție. Totuși poate să lipsească o piesă sau să fie defectă. Vă rugăm să ne comunicați în acest caz numărul articolului și denumirea acestui set constructiv precum și numărul de poziție al piesei respective. Se va livra ulterior gratuit o piesă înlocuitoare. Piese numerotate sunt asamblate conform instrucțiunilor de construcție. Vă rugăm să utilizați un adeziv, care este adecvat pentru polistiren. Sfaturi, indicații și recomandări în privința seturilor noastre constructive sunt întotdeauna bine-venite. Contra unui taxă puteți solicita catalogul nostru.
- SI** Ta gradbeni komplet je bil skrbno preverjen in zapakiran. Kljub temu lahko manjka oz. je poškodovan kakšen sestavni del. V tem primeru nam sporočite številko izdelka in oznako gradbenega kompleta ter številko položaja manjkajočega/poškodovanega dela. Nadomestni del vam bomo poslali brezplačno. Oštevilčene dele sestavite glede na gradbena navodila. Uporabljajte le lepila, ki so primerna za polistrol. Vedno so dobrodošli predlogi, napotki in priporočila glede naših gradbenih kompletov. Proti plačilu pa lahko naročite naš katalog.
- TR** Bu malzeme düğünce paketlenmiştir ve kontrol edilmiştir. Buna rağmen bir parçası eksik veya hatalı olabilir. Bu durumda bize bu malzemenin ürün numarasını ve adını ve de ilgili parçanın pozisyon numarasını bildiriniz. Yedek parçalar ücretsiz olarak gönderilir. Numaralandırılmış olan parçalar montaj klavuzuna göre birleştirilir. Lütfen polistirene yapışıcı kullanınız. Malzemelerimize ilişkin öneriler, bilgiler ve tavsiyeler her zaman hoş karşılanır. Katalogumuzun ücret karşılığında talep edebilirsiniz.
- HR** Ovaj komplet za gradnju je brižljivo pakiran i provjeren. Unatož tomu može nedostajati neki dio. Molimo Vas da nam javite broj artikla i naziv kompleta za gradnju kao i broj pozicije dotičnog dijela. Zamjenski dio će biti besplatno isporučen. Numerirani dijelovi se spajaju zajedno prema uputstvu za gradnju. Molimo upotrebljavati lepilo koje je prikladno za polistrol. Preporuke, prijedlozi i savjeti za naše komplete za gradnju su dobrodošli u svako doba. Naš katalog možete zatražiti uz plaćanje naknade.
- RU** Этот комплект был тщательно проверен и упакован. Тем не менее, какой-либо детали может не хватать, или одна из деталей может быть повреждена. В этом случае сообщите нам, пожалуйста, номер артикула и наименования комплекта, а также позиционный номер соответствующей детали. Мы поставим Вам бесплатно замену. Нумерованные детали собираются в соответствии с инструкцией по сборке. Используйте клей для полистирола. Если у Вас есть предложения, советы и рекомендации, то мы с удовольствием примем их. За дополнительную плату Вы можете заказать наш каталог.
- UA** Цей комплект був уважливо опакований і перевірений. Втім, можливо, якогось частини не буде, або одна з деталей буде пошкодженою. У такому випадку повідомте нас, будь ласка, номер артикула та назву комплекту, а також позиційний номер відповідної деталі. Ми поставимо Вам безкоштовно заміну. Нумеровані деталі збираються відповідно до інструкції по збірці. Використовуйте клей для полістиролу. Якщо у Вас є пропозиції, поради та рекомендації, ми з вдячністю приймемо їх. За додаткову плату Ви можете замовити наш каталог.
- BG** Този комплект е внимателно опакован и проверен. Въпреки това е възможно някоя част да липсва или да е дефектна. Моля, посочете ни номера на артикула и обозначението на този комплект, както и позиционния номер на съответната част. Замяната ще бъде извършена от нас безплатно. Номерирани части се сглобяват в съответствие с ръководството за сглобяване. Моля, използвайте лепило, което е подходящо за полистирол. Изпращайте ни по всяко време предложения, указания и препоръки във връзка с нашите модели. Срещу заплащане можете да си поръчате нашия каталог.
- MK** Ovoj set внимателно е спакуван и проверен. Сепак може да недостасува некој дел или да има грешки во него. Во тој случај молиме да ни го соопштите бројот на производот и ознаката на овој сет како и позициониот број на соодветниот дел. Надоместот бесплатно ќе се испорача. Нумерираните делови се склопуваат во склад со упатството. Молиме да употребувате лепак, кој што е соодветен за полистирол. Предлози, напомени и препораки во однос на нашите сетови ни се секогаш добројдени. Со плаќање можете да побарате наш каталог.
- YU** Ovaj komplet za gradnju je pažljivo pakovan i proveren. Uprkos tome može da nedostaje neki deo. Molimo Vas da nam javite broj artikla i naziv kompleta za gradnju kao i broj pozicije dotičnog dela. Zmena za taj deo ће бити достављена бесплатно. Нумерисани делови се спајују заједно упутству за градњу. Молимо употребљавати лепак који је погодан за полистирен. Препоруке, предлози и савети за наше комплете за градњу су увек добројдени. Наш каталог можете затражити уз плаћање накнаде.
- GR** Αυτό το σετ κατασκευής συσκευαστήθηκε και ελέγχθηκε προσεκτικά. Παρά όλα αυτά δεν αποκλείεται να λείπει ή να είναι ελαττωματικό ένα κομμάτι. Στην περίπτωση αυτή παρακαλούμε να μας κοινοποιήσετε τον αριθμό προϊόντος και τον χαρακτηριστικό αριθμό του σετ κατασκευής καθώς και τον αριθμό του ανάλογου εξαρτήματος. Η αντικατάσταση είναι δωρεάν. Τα αριθμημένα τεμάχια συναρμολογούνται σύμφωνα με τις οδηγίες συναρμολόγησης. Παρακαλούμε να χρησιμοποιείτε κόλλα κατάλληλη για πολυστερόλη. Ειςαχρίτως, δεχόμαστε τις ιδέες σας, τις υποδείξεις σας και τις συστάσεις σας. Μπορείτε να παραγγείλετε τον κατάλογο μας με καταβολή τέλων.

Auhagen



Rückseite

- SE** Denna byggsats har förpackats och testats noggrant. Likväl kan en del fattas eller vara defekt. Var vänlig meddela oss så fall byggsatsens artikelnummer och beteckning samt ifrågasvarande dels positionsnummer. En ersättning levereras gratis. De numererade delarna sätts ihop i enlighet med instruktionen. Var vänlig använd lim som lämpar sig för polystyren. Vi tar alltid gärna emot förslag, tips och rekommendationer vad gäller våra byggsatser. Mot en avgift kan du beställa vår katalog.
- NO** Dette byggesettet ble omhyggelig pakket og kontrollert. Det kan likevel mangle en del eller være mangelfullt. Vær vennlig å meddele oss så produktnummeret og betegnelsen til dette byggesettet samt posisjonsnummeret til den tilsvarende delen. Vi etterleverer erstatning uten kostnader. De nummererte delene settes sammen i henhold til byggeveiledningen. Benytt et lim som er egnet for polystyren. Forslag, henvendinger og anbefalinger til våre byggesett er til enhver tid velkomne. Du kan bestille katalogen vår mot et gebyr.
- RO** Acest set constructiv a fost ambalat și verificat cu atenție. Totuși poate să lipsească o piesă sau să fie defectă. Vă rugăm să ne comunicați în acest caz numărul articolului și denumirea acestui set constructiv precum și numărul de poziție al piesei respective. Se va livra ulterior gratuit o piesă înlocuitoare. Piesele numerotate sunt asamblate conform instrucțiunilor de construcție. Vă rugăm să utilizați un adeziv, care este adecvat pentru polistiren. Sfaturi, indicații și recomandări în privința seturilor noastre constructive sunt întotdeauna bine-venite. Contra unui taxă puteți solicita catalogul nostru.
- SI** Ta gradbeni komplet je bil skrbno preverjen in zapakiran. Kljub temu lahko manjka oz. je poškodovan kakšen sestavni del. V tem primeru nam sporočite številko izdelka in oznako gradbenega kompleta ter številko položaja manjkajočega/poškodovanega dela. Nadomestni del vam bomo poslali brezplačno. Oštevilčene dele sestavite glede na gradbena navodila. Uporabljajte le lepila, ki so primerna za polistrol. Vedno so dobrodošli predlogi, napotki in priporočila glede naših gradbenih kompletov. Proti plačilu pa lahko naročite naš katalog.
- TR** Bu malzeme düğünce paketlenmiştir ve kontrol edilmiştir. Buna rağmen bir parçası eksik veya hatalı olabilir. Bu durumda bize bu malzemenin ürün numarasını ve adını ve de ilgili parçanın pozisyon numarasını bildiriniz. Yedek parçalar ücretsiz olarak gönderilir. Numaralandırılmış olan parçalar montaj klavuzuna göre birleştirilir. Lütfen polistirene yapışıcı kullanınız. Malzemelerimize ilişkin öneriler, bilgiler ve tavsiyeler her zaman hoş karşılanır. Katalogumuzun ücret karşılığında talep edebilirsiniz.
- HR** Ovaj komplet za gradnju je brižljivo pakiran i provjeren. Unatož tomu može nedostajati neki dio. Molimo Vas da nam javite broj artikla i naziv kompleta za gradnju kao i broj pozicije dotičnog dijela. Zamjenski dio će biti besplatno isporučen. Numerirani dijelovi se spajaju zajedno prema uputstvu za gradnju. Molimo upotrebljavati lepilo koje je prikladno za polistrol. Preporuke, prijedlozi i savjeti za naše komplete za gradnju su dobrodošli u svako doba. Naš katalog možete zatražiti uz plaćanje naknade.
- RU** Этот комплект был тщательно проверен и упакован. Тем не менее, какой-либо детали может не хватать, или одна из деталей может быть повреждена. В этом случае сообщите нам, пожалуйста, номер артикула и наименования комплекта, а также позиционный номер соответствующей детали. Мы поставим Вам бесплатно замену. Нумерованные детали собираются в соответствии с инструкцией по сборке. Используйте клей для полистирола. Если у Вас есть предложения, советы и рекомендации, то мы с удовольствием примем их. За дополнительную плату Вы можете заказать наш каталог.
- UA** Цей комплект був уважливо опакований і перевірений. Втім, можливо, якогось частини не буде, або одна з деталей буде пошкодженою. У такому випадку повідомте нас, будь ласка, номер артикула та назву комплекту, а також позиційний номер відповідної деталі. Ми поставимо Вам безкоштовно заміну. Нумеровані деталі збираються відповідно до інструкції по збірці. Використовуйте клей для полістиролу. Якщо у Вас є пропозиції, поради та рекомендації, ми з вдячністю приймемо їх. За додаткову плату Ви можете замовити наш каталог.
- BG** Този комплект е внимателно опакован и проверен. Въпреки това е възможно някоя част да липсва или да е дефектна. Моля, посочете ни номера на артикула и обозначението на този комплект, както и позиционния номер на съответната част. Замяната ще бъде извършена от нас безплатно. Номерирани части се сглобяват в съответствие с ръководството за сглобяване. Моля, използвайте лепило, което е подходящо за полистирол. Изпращайте ни по всяко време предложения, указания и препоръки във връзка с нашите модели. Срещу заплащане можете да си поръчате нашия каталог.
- MK** Ovoj set внимателно е спакуван и проверен. Сепак може да недостасува некој дел или да има грешки во него. Во тој случај молиме да ни го соопштите бројот на производот и ознаката на овој сет како и позициониот број на соодветниот дел. Надоместот бесплатно ќе се испорача. Нумерираните делови се склопуваат во склад со упатството. Молиме да употребувате лепак, кој што е соодветен за полистирол. Предлози, напомени и препораки во однос на нашите сетови ни се секогаш добројдени. Со плаќање можете да побарате наш каталог.
- YU** Ovaj komplet za gradnju je pažljivo pakovan i proveren. Uprkos tome može da nedostaje neki deo. Molimo Vas da nam javite broj artikla i naziv kompleta za gradnju kao i broj pozicije dotičnog dela. Zmena za taj deo ће бити достављена бесплатно. Нумерисани делови се спајују заједно упутству за градњу. Молимо употребљавати лепак који је погодан за полистирен. Препоруке, предлози и савети за наше комплете за градњу су увек добројдени. Наш каталог можете затражити уз плаћање накнаде.
- GR** Αυτό το σετ κατασκευής συσκευαστήθηκε και ελέγχθηκε προσεκτικά. Παρά όλα αυτά δεν αποκλείεται να λείπει ή να είναι ελαττωματικό ένα κομμάτι. Στην περίπτωση αυτή παρακαλούμε να μας κοινοποιήσετε τον αριθμό προϊόντος και τον χαρακτηριστικό αριθμό του σετ κατασκευής καθώς και τον αριθμό του ανάλογου εξαρτήματος. Η αντικατάσταση είναι δωρεάν. Τα αριθμημένα τεμάχια συναρμολογούνται σύμφωνα με τις οδηγίες συναρμολόγησης. Παρακαλούμε να χρησιμοποιείτε κόλλα κατάλληλη για πολυστερόλη. Ειςαχρίτως, δεχόμαστε τις ιδέες σας, τις υποδείξεις σας και τις συστάσεις σας. Μπορείτε να παραγγείλετε τον κατάλογο μας με καταβολή τέλων.

Auhagen GmbH
 OT Hüttengrund 25
 D-09496 Marienberg/Erzgeb.
 Fon: +49 (0) 3735. 668466
 info@auhagen.de

Alle Bauanleitungen auf www.auhagen.de Blatt 1 von 1