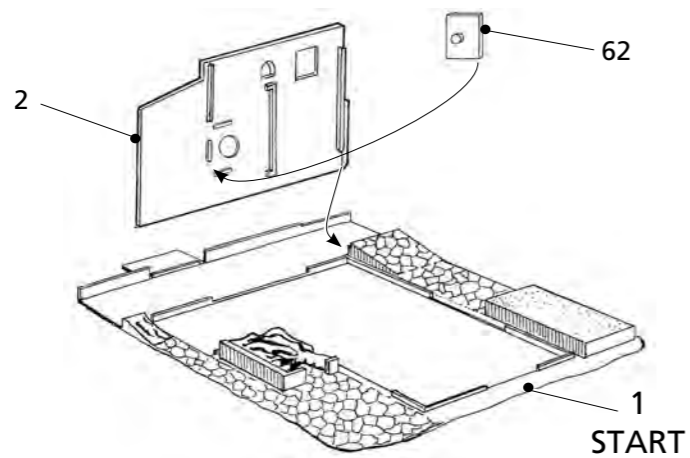
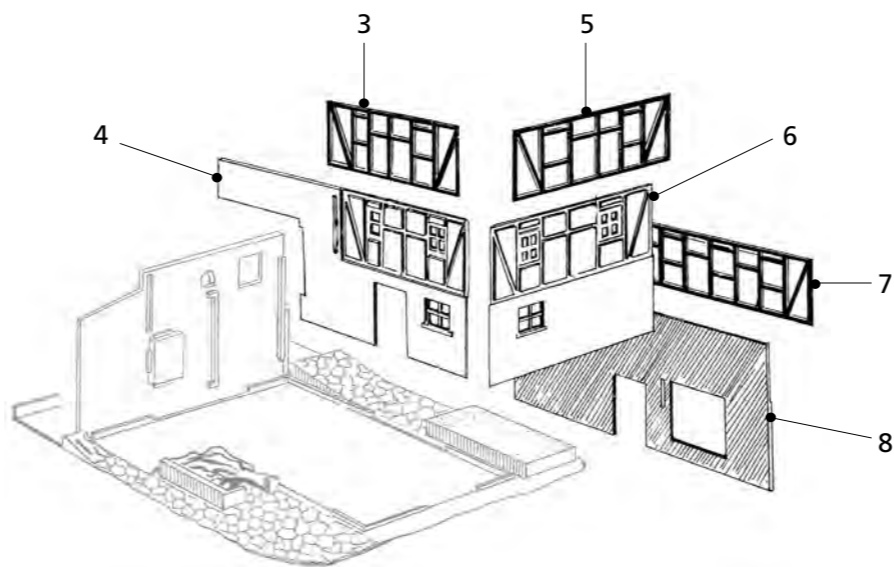


Variante - ohne Motor

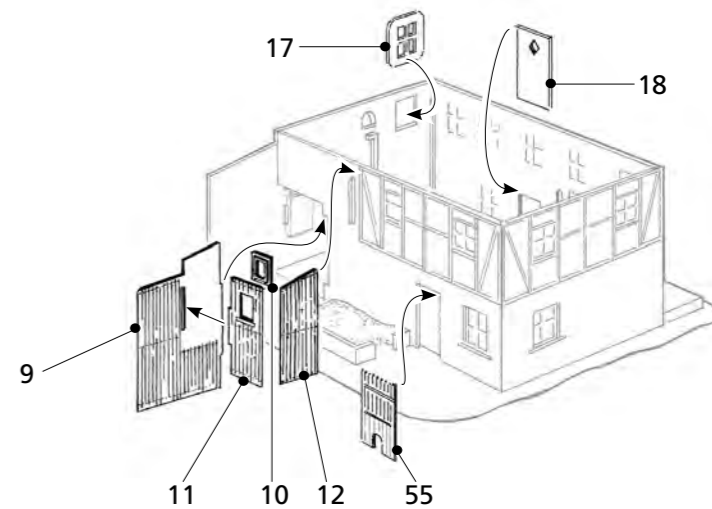
1



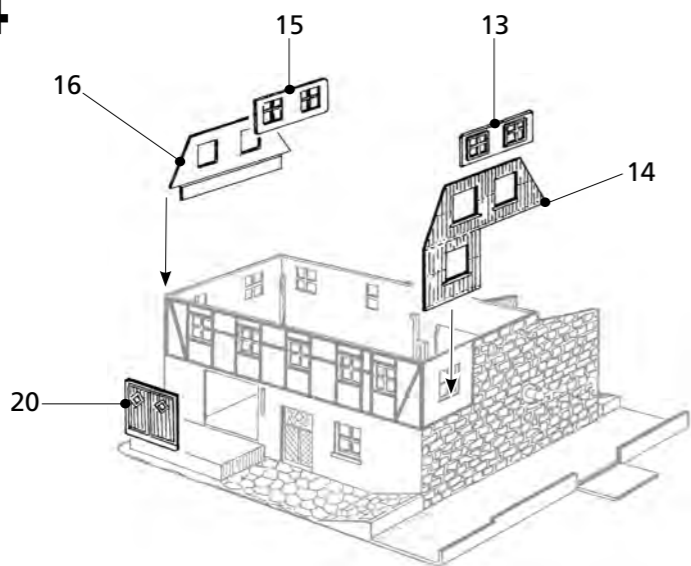
2



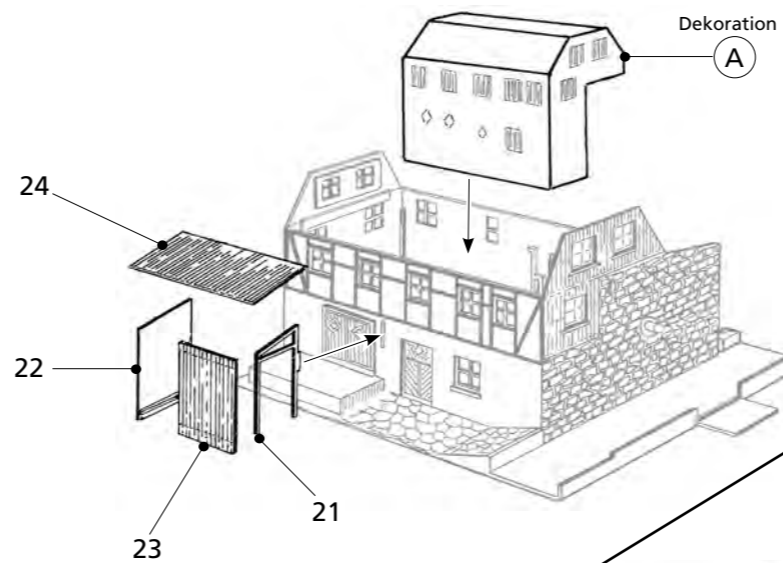
3



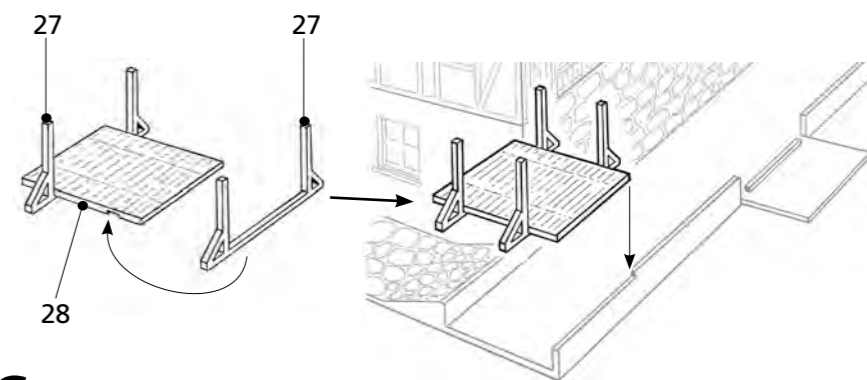
4



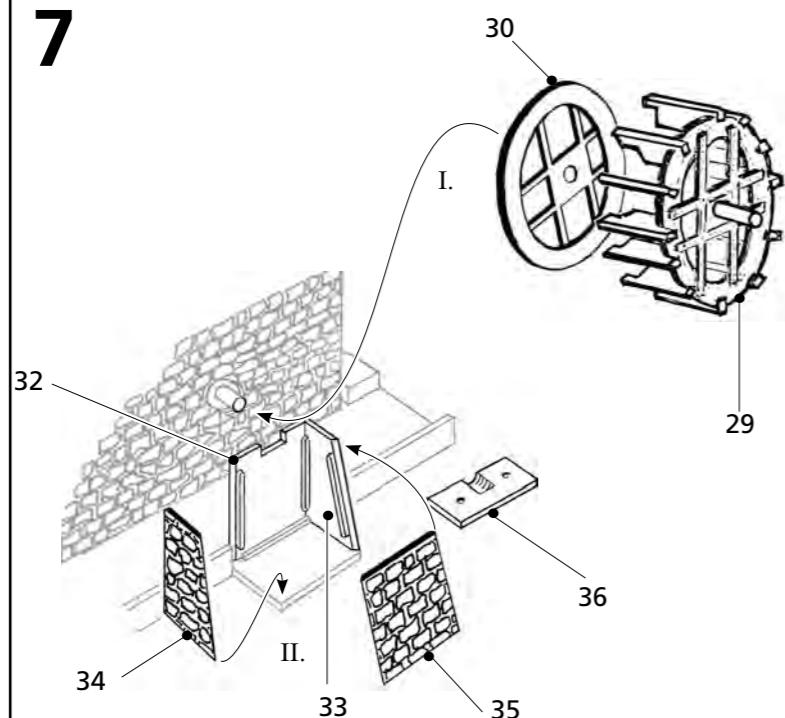
5



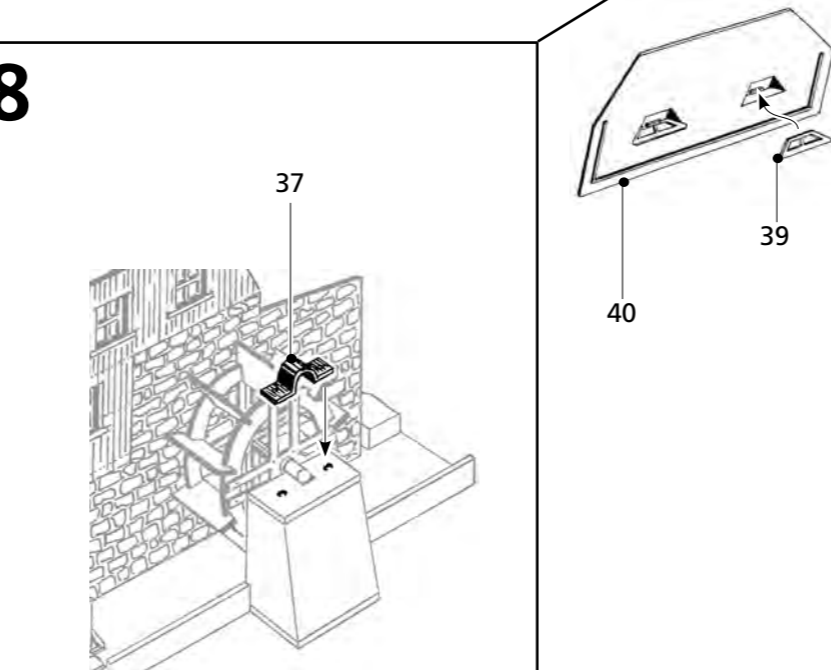
6



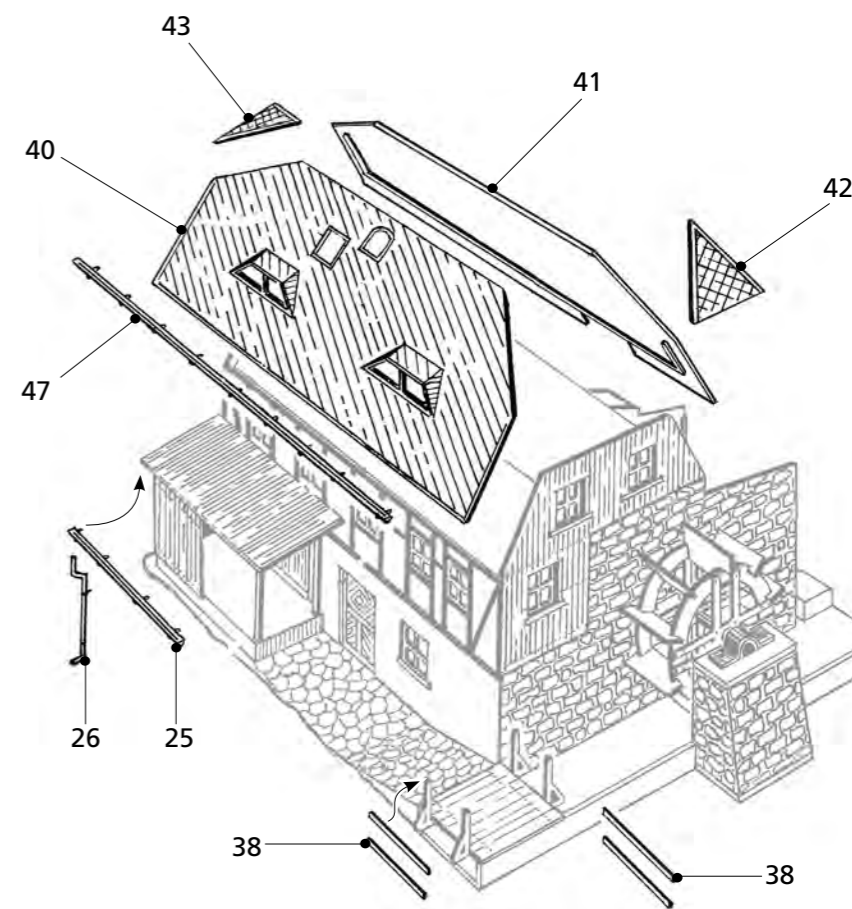
7



8



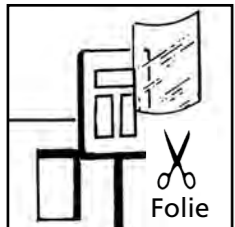
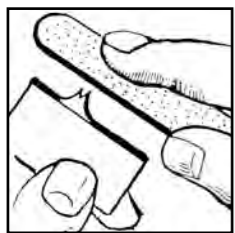
9



Überschüssige Teile für die Bastelkiste!

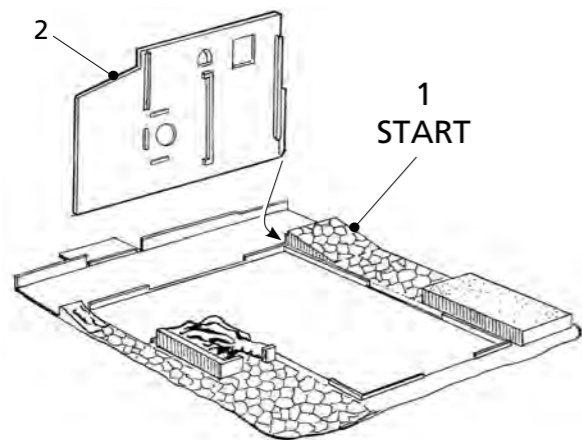
Ersatzteile direkt bei Auhagen GmbH!

Änderungen vorbehalten

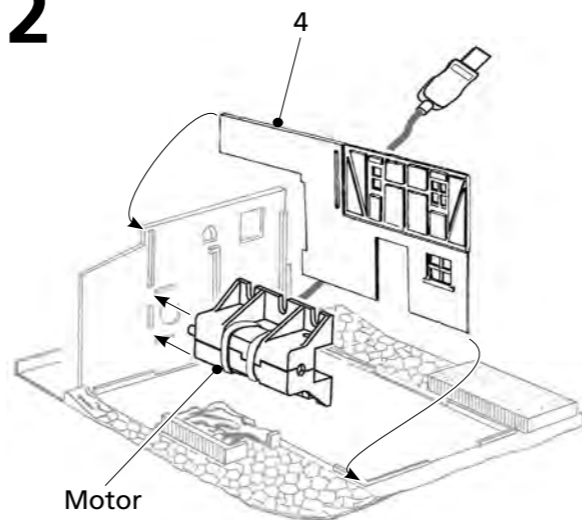


Variante - mit Motor
(Artikel 58 200)

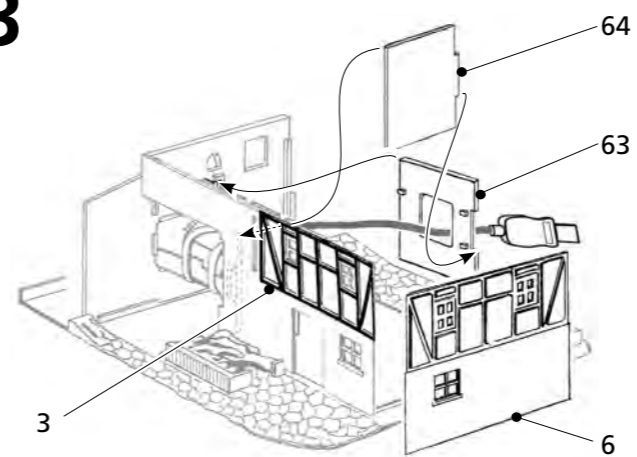
1



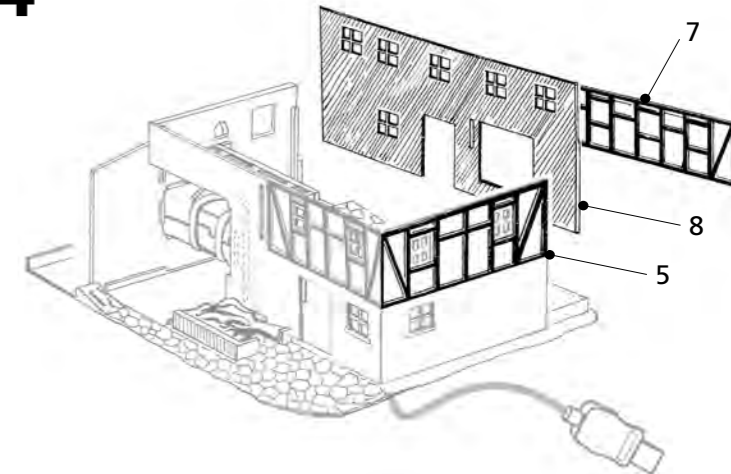
2



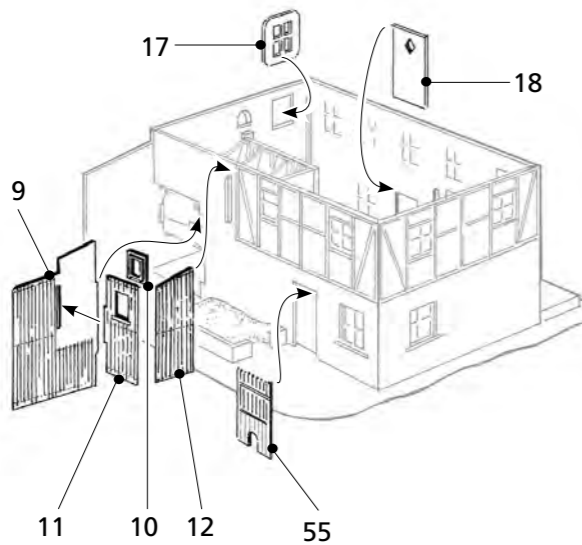
3



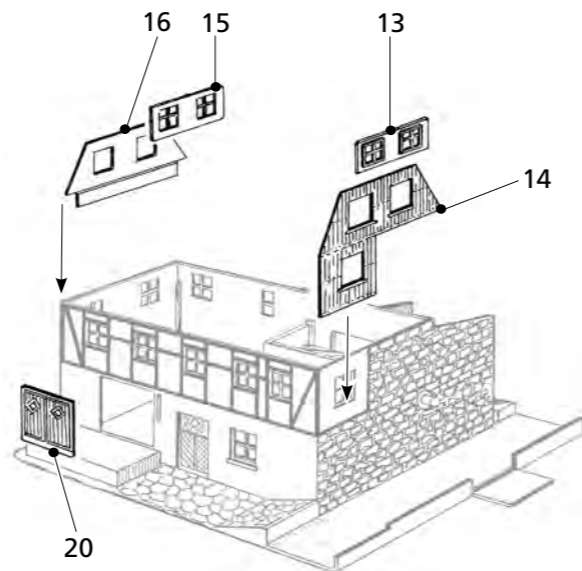
4



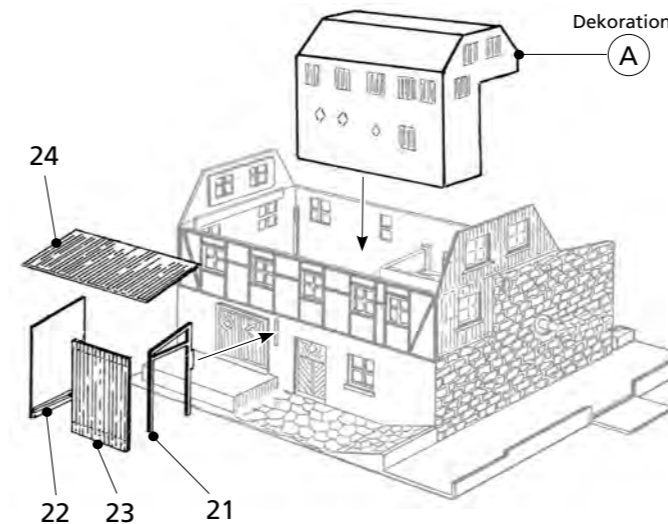
5



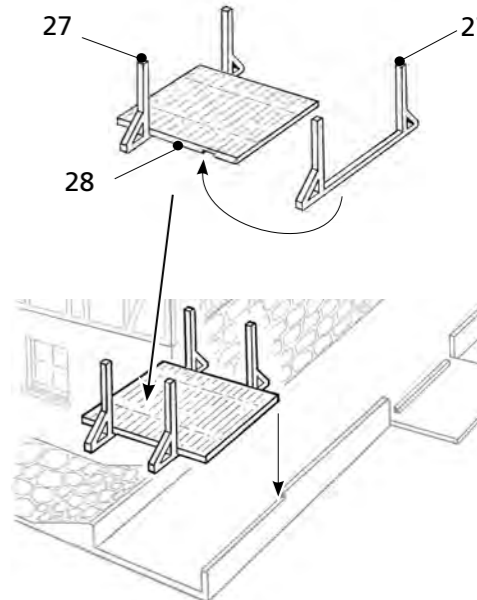
6



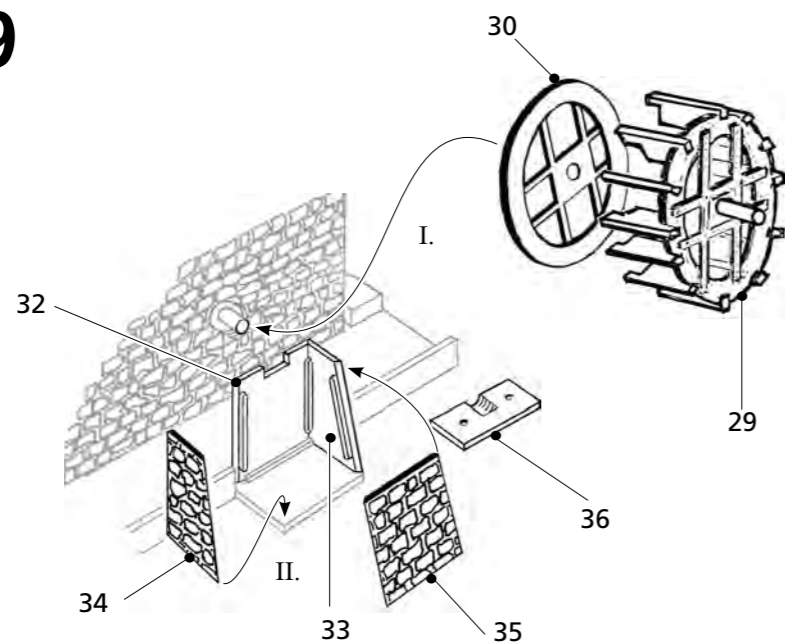
7



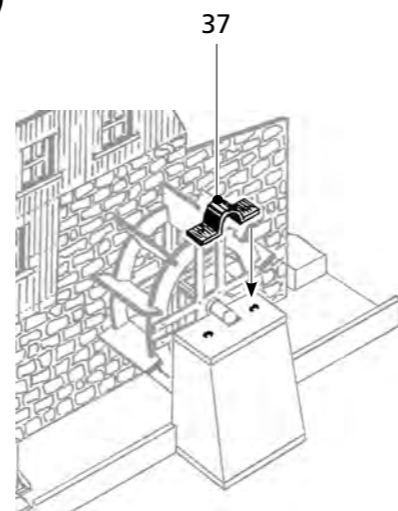
8



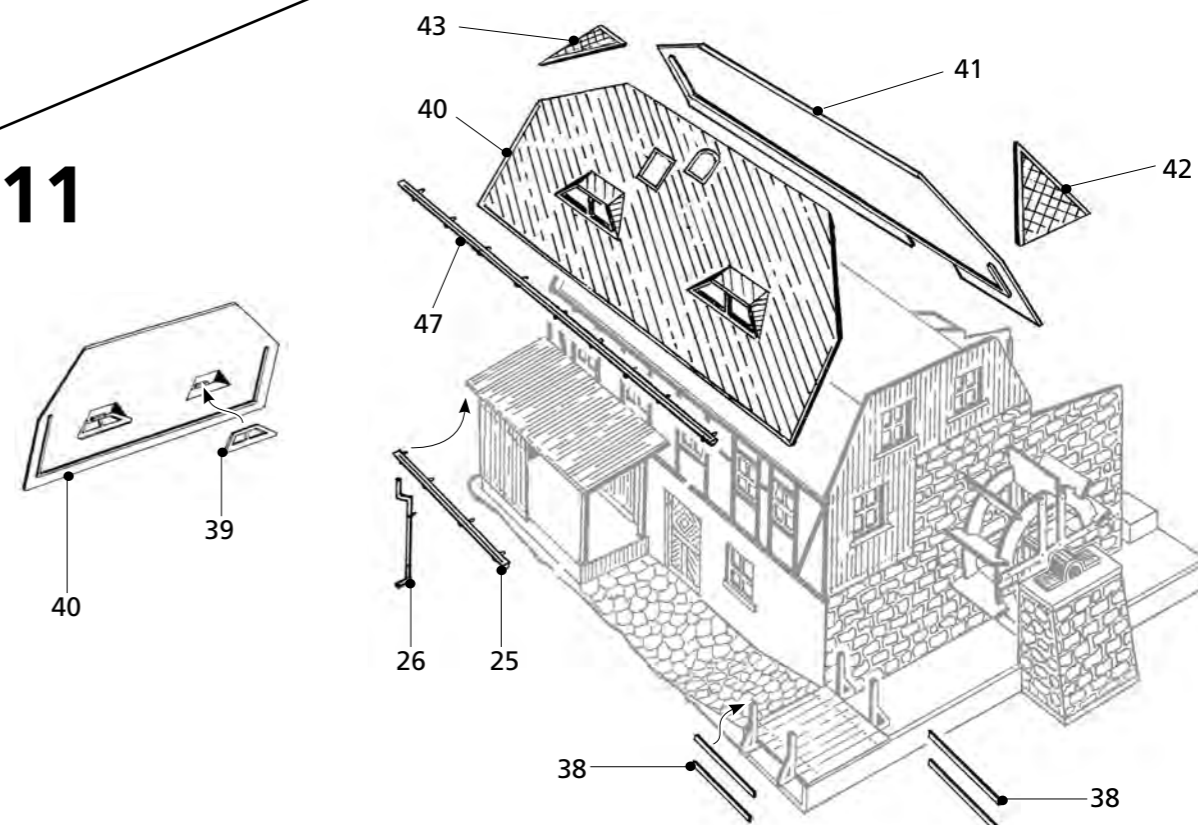
9



10



11

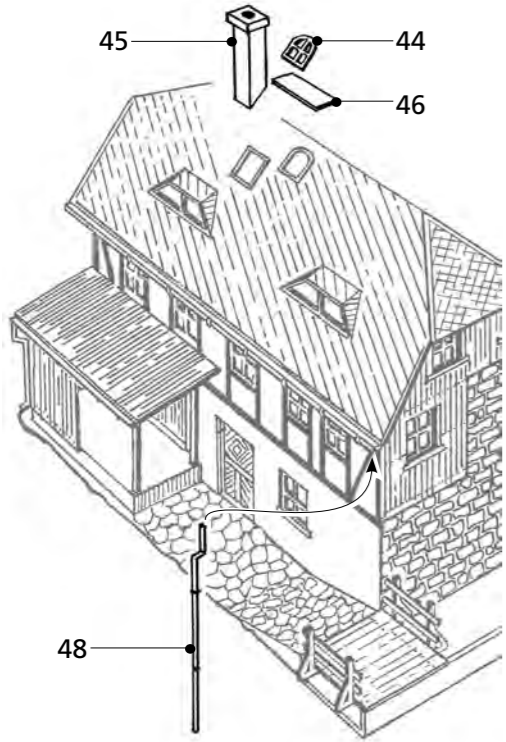


Überschüssige
Teile für die
Bastelkiste!

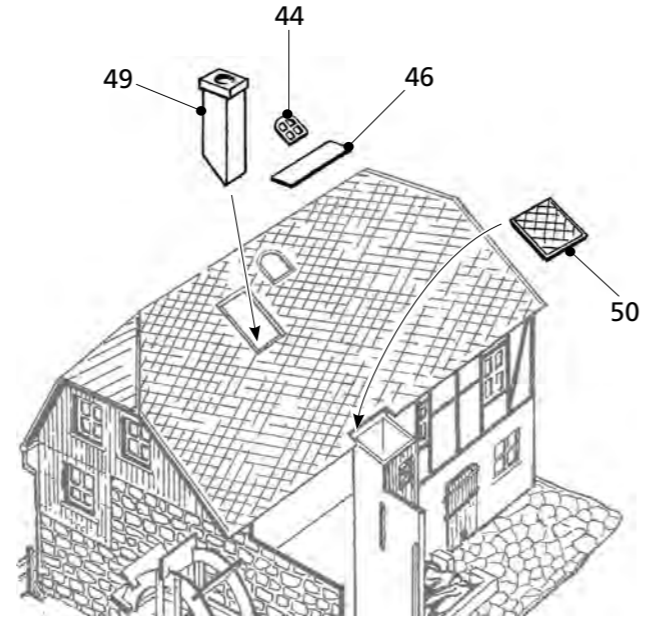
Ersatzteile
direkt bei
Auhagen GmbH!

Änderungen vorbehalten

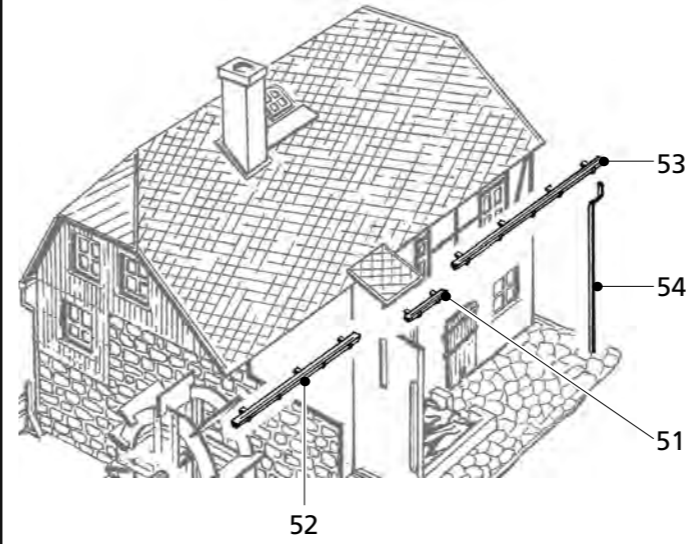
12



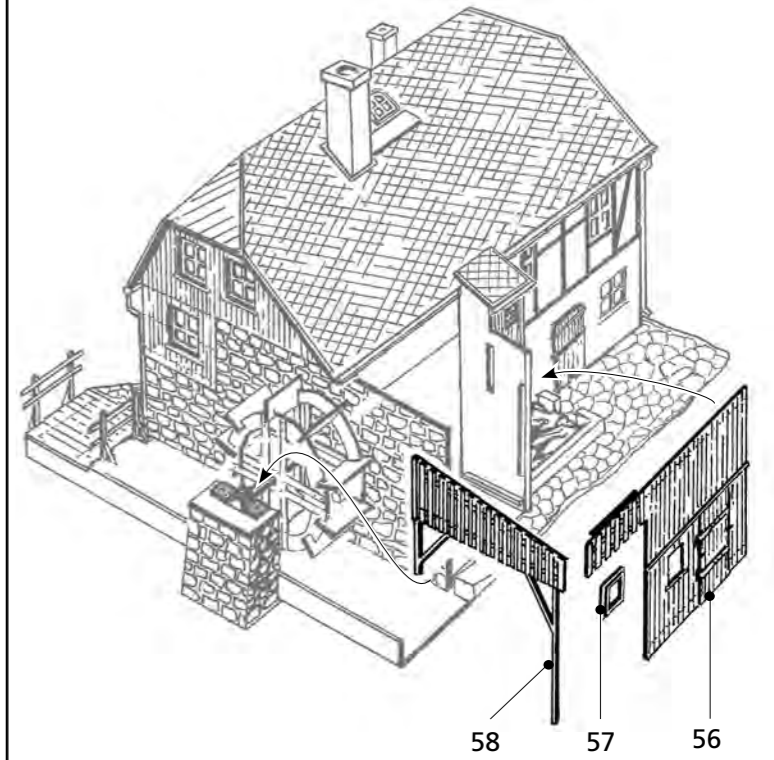
13



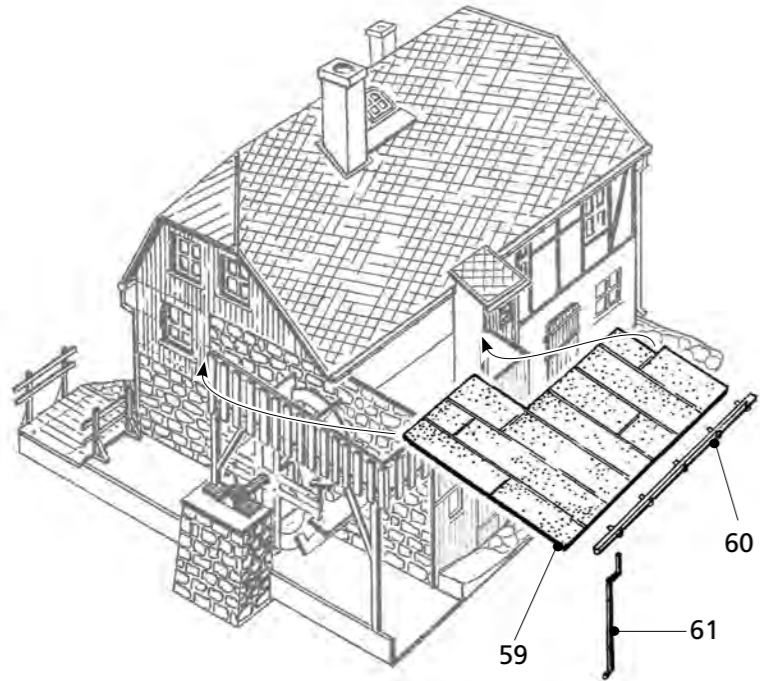
14



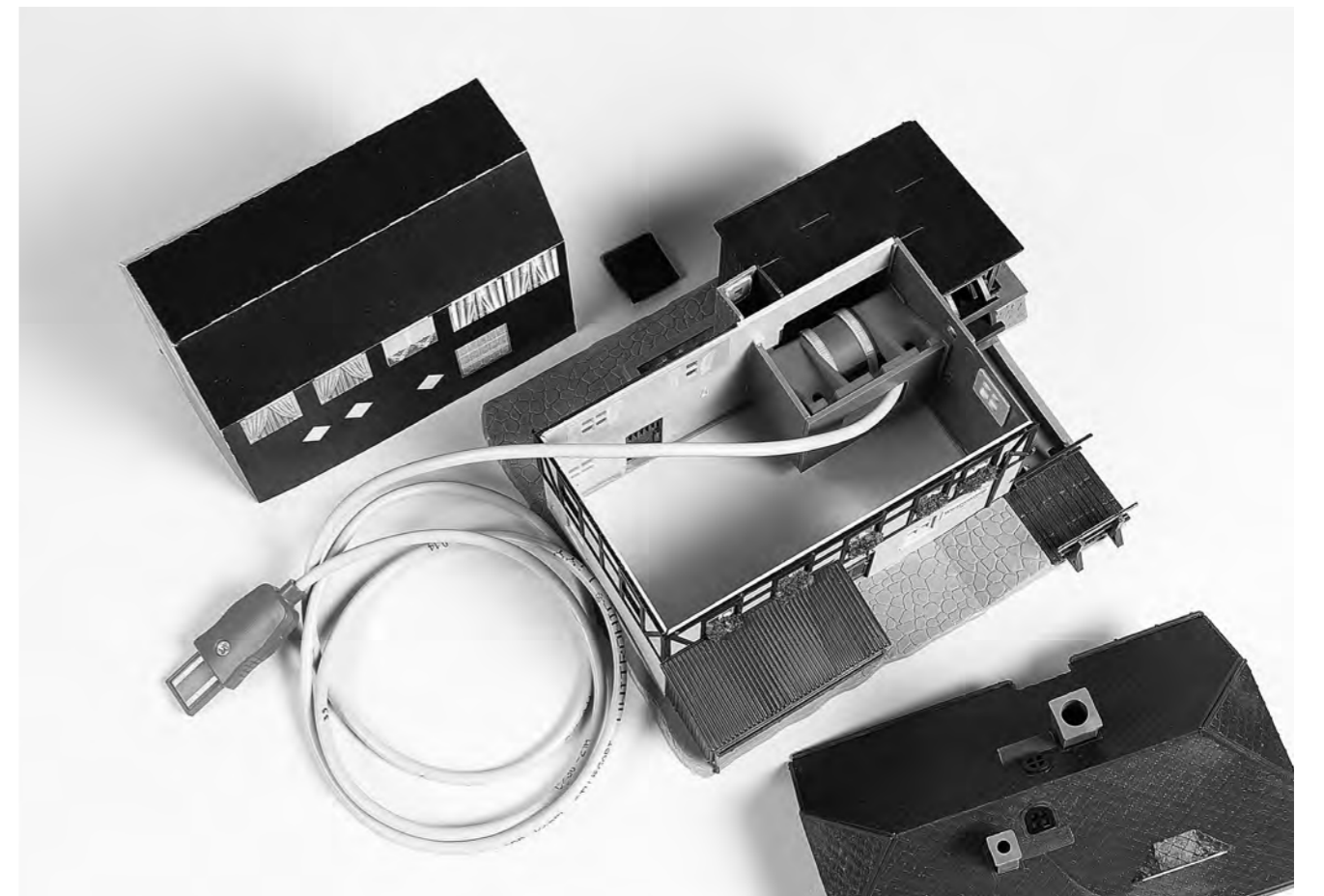
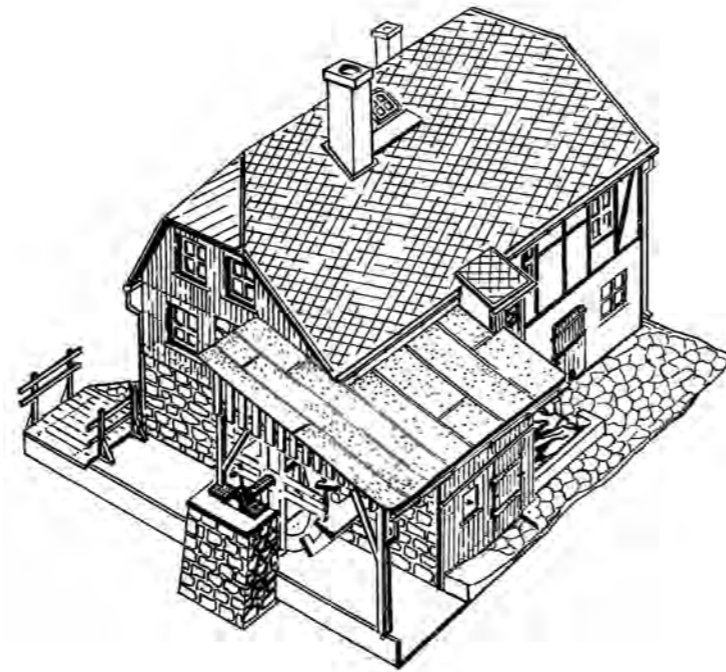
15



16



17



H0/TT

12 352/3

Wassermühle

Auhagen

