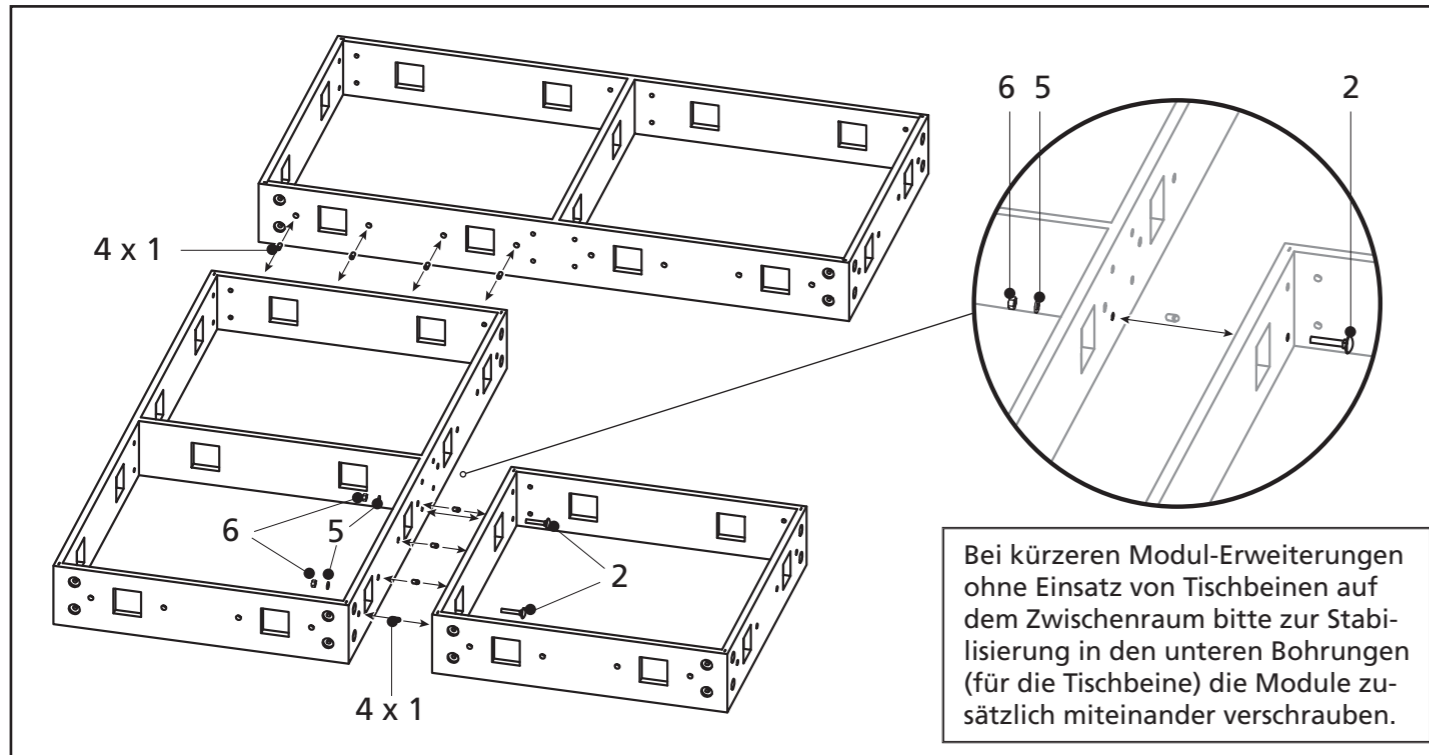
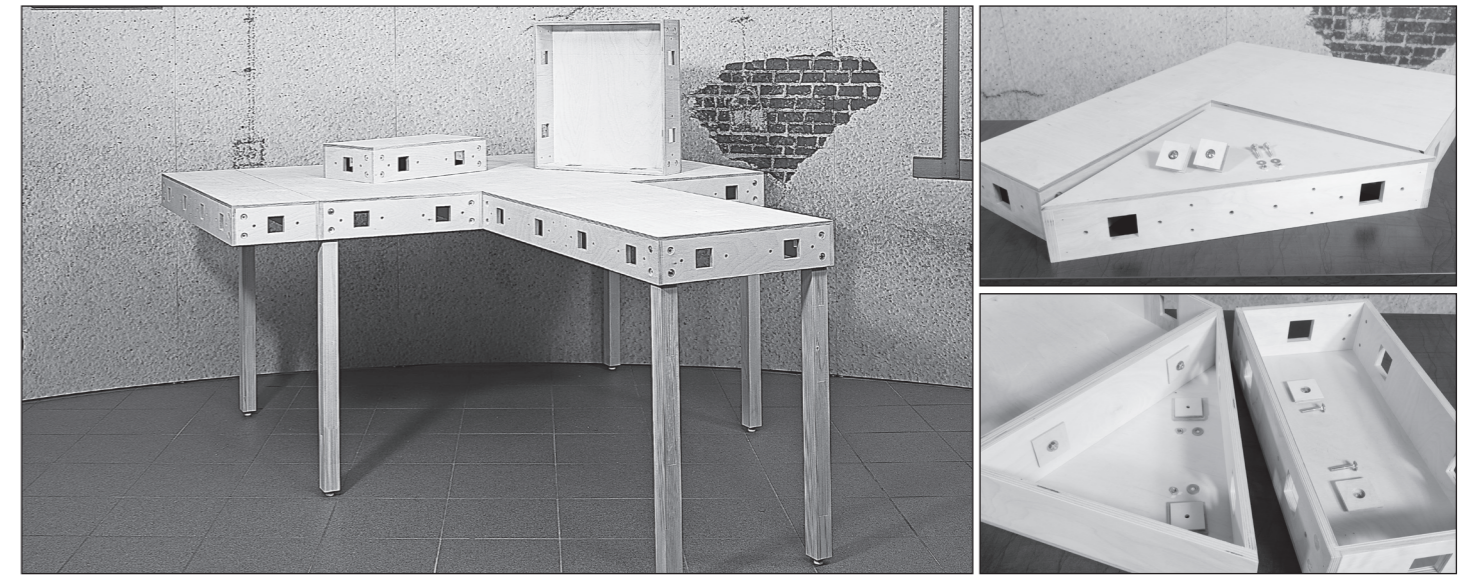
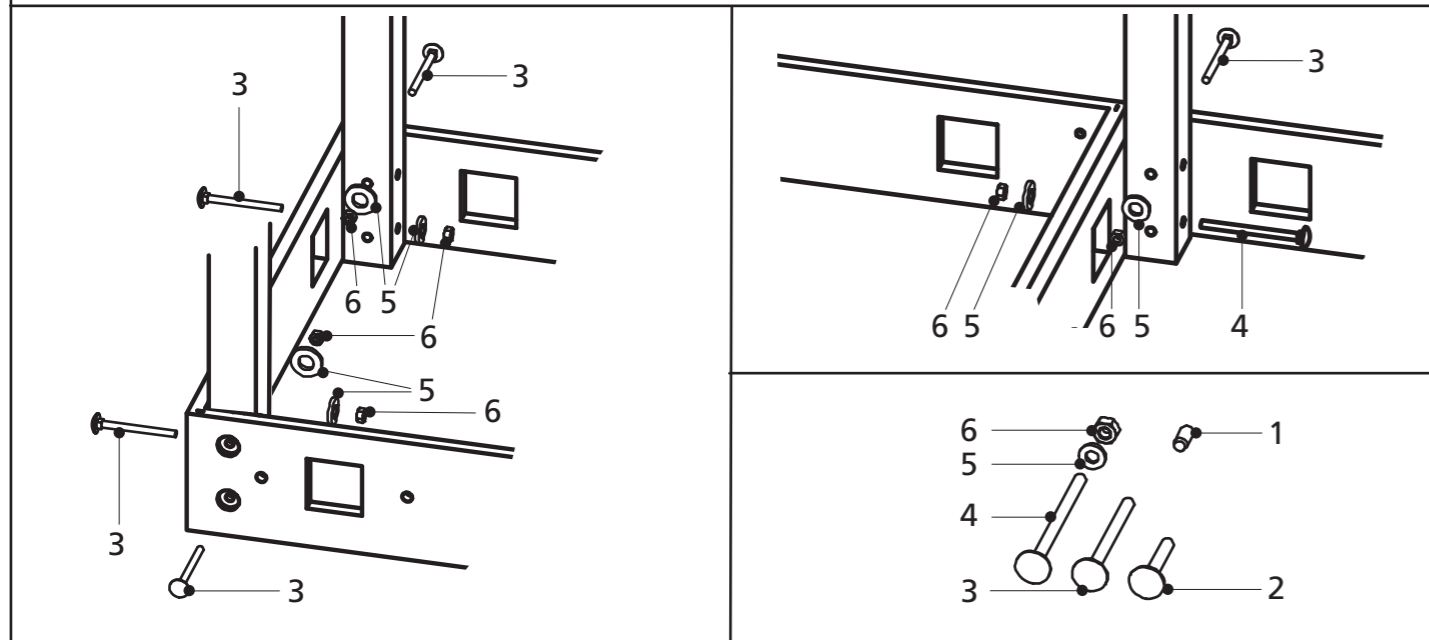


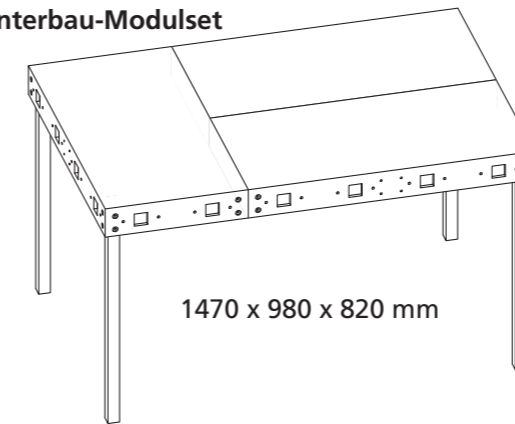
94 001 - 94 010 Unterbau-Module



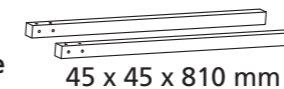
Bei kürzeren Modul-Erweiterungen ohne Einsatz von Tischbeinen auf dem Zwischenraum bitte zur Stabilisierung in den unteren Bohrungen (für die Tischbeine) die Module zusätzlich miteinander verschrauben.



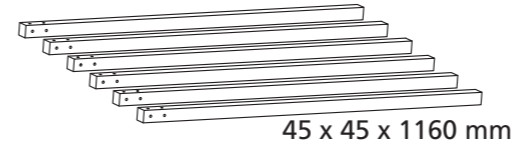
94 001 Unterbau-Modulset



94 006 Unterbau-Tischbeine

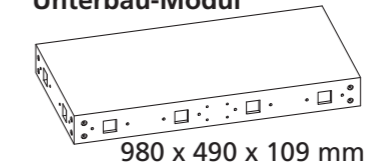


94 007 Unterbau-Tischbeine lang



Erweiterungsmöglichkeiten

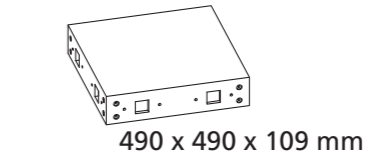
94 002 Unterbau-Modul



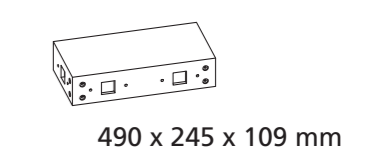
94 003 Unterbau-Modul



94 004 Unterbau-Modul



94 005 Unterbau-Modul



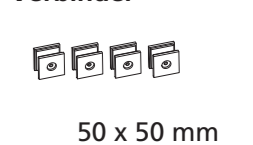
94 008 Unterbau-Modul Ecke 1



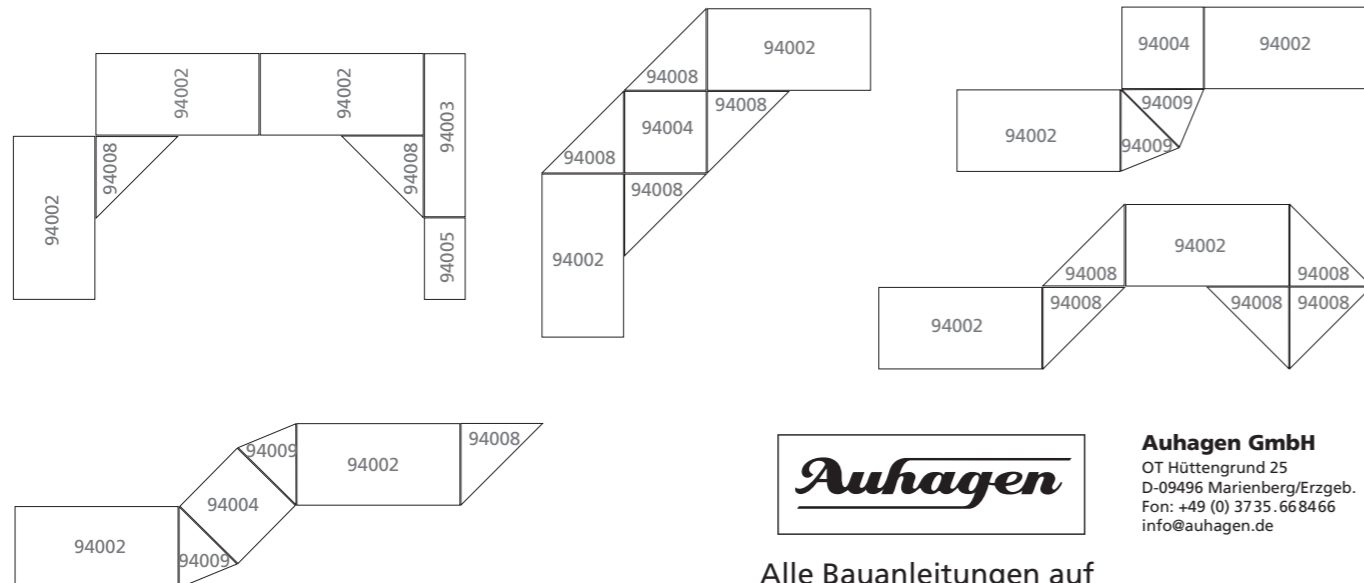
94 009 Unterbau-Modul Ecke 2



94 010 Unterbau-Modul Verbinder



Beispiele einiger Montagemöglichkeiten:



Pro Artikel jeweilige Montagematerial beiliegend:

Artikel - Nr.	Holzdübe	Schraube M6 x 35mm	Schraube M6 x 65mm	Schraube M6 x 80 mm	Unterlegscheibe M6	Schraubenmutter M6	Modul Verbinder
94 001	6	14	8	2	24	24	
94 002	4	6			6	6	
94 003	4	6			6	6	
94 004	4	6			6	6	
94 005	4	6			6	6	
94 006			4	4	8	8	
94 007			12	12	24	24	
94 008	4	4			4	4	4
94 009	4	4			4	4	4
94 010	4	4			4	4	4