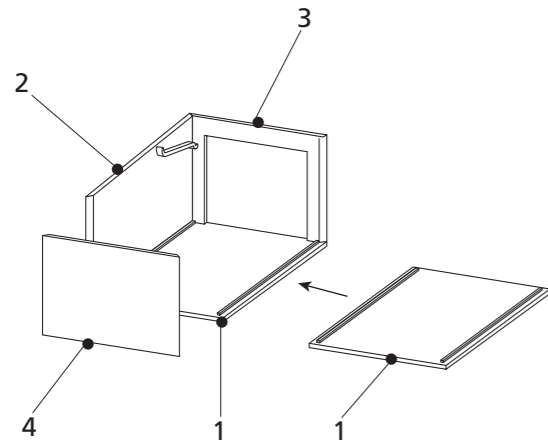
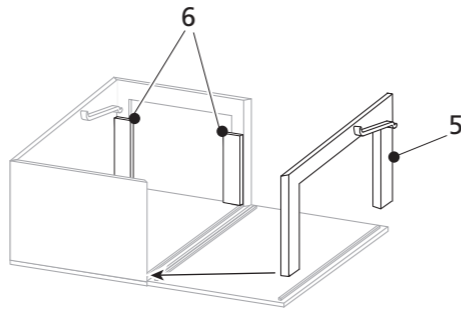


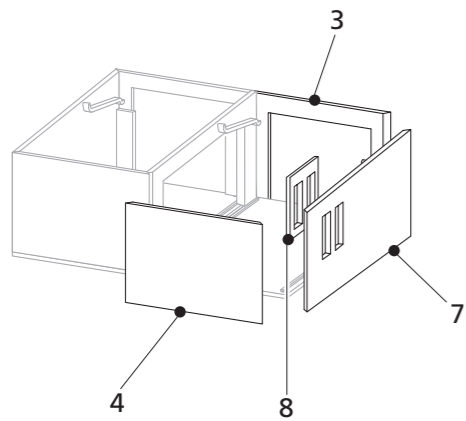
1



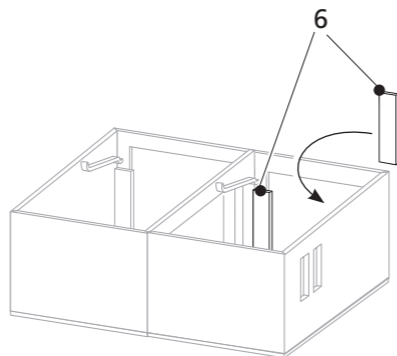
2



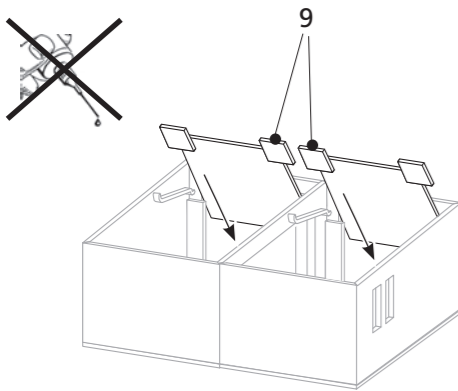
3



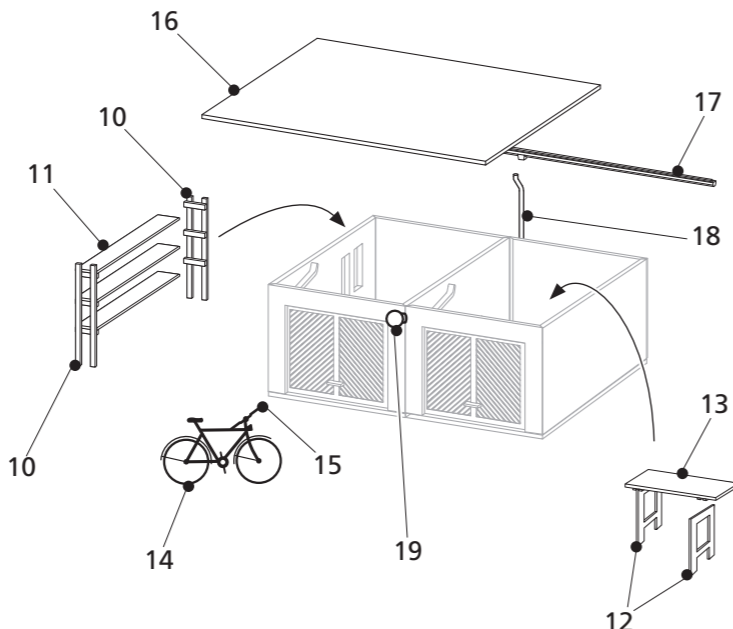
4



5



6



H0

11 456/1

Doppelgarage



Vorderseite

DE Dieser Bausatz wurde sorgfältig gepackt und geprüft. Trotzdem kann ein Teil fehlen oder fehlerhaft sein. Bitte teilen Sie uns dann Artikel-Nummer und Bezeichnung dieses Bausatzes sowie die Positions-Nummer des betreffenden Teiles mit. Ersatz wird kostenlos nachgeliefert. Die nummerierten Teile werden entsprechend der Bauanleitung zusammengefügt. Bitte benutzen Sie Kleber, der sich für Polystyrol eignet.

AT Vorschlage, Hinweise und Empfehlungen zu unseren Bausatzen sind uns jederzeit willkommen. Gegen Gebuhr konnen Sie unseren Katalog anfordern.

GB This assembly kit has been carefully examined and packaged. It may still be possible that a part is missing or defective. In such case, please let us have the article number and the designation of this assembly kit as well as the item number of the part concerned. We shall immediately replace it. The numbered parts are assembled in accordance with the assembly instructions. Please use adhesive that is suitable for polystyrene. Improvement suggestions and recommendations concerning our assembly kits are always welcome. Our catalogue is available for a fee.

FR Ce kit a t soigneusement conditionn et vrifi. Il peut toutefois arriver qu'une pice manque ou soit dfectueuse. Indiquez-nous s.v.p. le numro de rfrence et le nom de ce kit ainsi que le numro de position de la pice concerne. La pice de remplacement vous sera livre gratuitement. L'assemblage des pices numrotes a lieu conformment  la notice d'instructions. Veuillez utiliser une colle adapte au polystyrne. Faites nous part de vos prconisations, conseils et recommandations relatifs  nos kits de maquettes, ils sont en permanence les bienvenus. Vous pouvez demander notre catalogue contre rglement.

BE et recommandations relatifs  nos kits de maquettes, ils sont en permanence les bienvenus. Vous pouvez demander notre catalogue contre rglement.

CH Tto stavebnica bola starostlivo zabalen a skontrolovan. Napriek tomu me nejak diel chba alebo byt chybn. Prosim, oznme nm potom slo výrobu a oznaenie tejto stavebnice, ako aj slo polky prisluneho dielu. Nhradn diel dodme zdarma. slovan diely sa pripaju podla montneho nvodu. Pouite prosim lepidlo, ktor je vhodn na polystyrn. Kdykoli rdi uvtme vae nvrhy, informce a doporunia k nsim stavebnicim s kedykolvek vitne. Za poplatok si mete vadt ns katalog.

CZ Tto stavebnice bola starostlivo zabalen a skontrolovan. Napriek tomu me nejak diel chba alebo byt chybn. Prosim, oznme nm potom slo výrobu a oznaenie tejto stavebnice, ako aj slo polky prisluneho dielu. Nhradn diel dodme zdarma. slovan diely sa pripaju podla montneho nvodu. Pouite prosim lepidlo, ktor je vhodn na polystyrn. Kdykoli rdi uvtme vae nvrhy, informce a doporunia k nsim stavebnicim s kedykolvek vitne. Za poplatok si mete vadt ns katalog.

SK Tto stavebnice bola starostlivo zabalen a skontrolovan. Napriek tomu me nejak diel chba alebo byt chybn. Prosim, oznme nm potom slo výrobu a oznaenie tejto stavebnice, ako aj slo polky prisluneho dielu. Nhradn diel dodme zdarma. slovan diely sa pripaju podla montneho nvodu. Pouite prosim lepidlo, ktor je vhodn na polystyrn. Kdykoli rdi uvtme vae nvrhy, informce a doporunia k nsim stavebnicim s kedykolvek vitne. Za poplatok si mete vadt ns katalog.

PL Ten zestaw montażowy został starannie sprawdzony i zapakowany. Mimo wszystko moe brakowa jednej z czci lub moe by ona wadliwa. Uprzejmie prosimy o przekazanie nam numeru artykuu i oznaczenia niniejszego zestawu montażowego oraz numeru pozycji odpowiedniej czci. Brakujce elementy doemy bezplatnie. Ponumerowane elementy montuje si zgodnie z instrukcj montażu. Prosimy o stosowanie kleju wsciwego dla poliestrow. Bdziemy wdziczni za wszelkiego rodzaju uwagi, propozycje i wskazwki dotyczce naszych wyrobw. Za opat moecie Pastwo otrzymc nasz katalog.

HU A kszlet gondosan s ellenrzs mellett lett becsomagolva. Ennek ellenre elfordulhat, hogy hinyzik vagy hibs valamelyik alkatrsz. Ilyen esetben krjk, adj meg neknk a termkszmot s a kszlet megnevezst, valamint a szban forg alkatrsz ttlszmt. A ptkalkatrsz ingyenesen utna szállitjuk. A szmozott rszeket a szerelsi tmutat szerinti kell szelleljeszteni. Krjk, hasznljon polisztrlhoz alkalmas ragasztt. Mindenkor rnmel fogadjuk javaslatait, megjegyzseit s ajnlsait elre gyrtott elemekre vonatkozn. Dj ellenben megrendelheti katalgusunkat.

ES Este kit de construccin ha sido minuciosamente empaquetado y revisado. No obstante, puede faltar o ser defectuosa una pieza. Comuniquenos entonces el numero de articulo y el nombre del kit de construccin, asi como el numero de orden de la parte en cuestin. El recambio ser remitido gratuitamente. Las piezas numeradas son ensambladas conformemente a las instrucciones de montaje. Utilice cola apta para poliestireno. Celebramos recibir en todo momento sugerencias, comentarios y recomendaciones en relacin con nuestros kits de construccin. Contra el pago de un recargo puede solicitar nuestro catlogo.

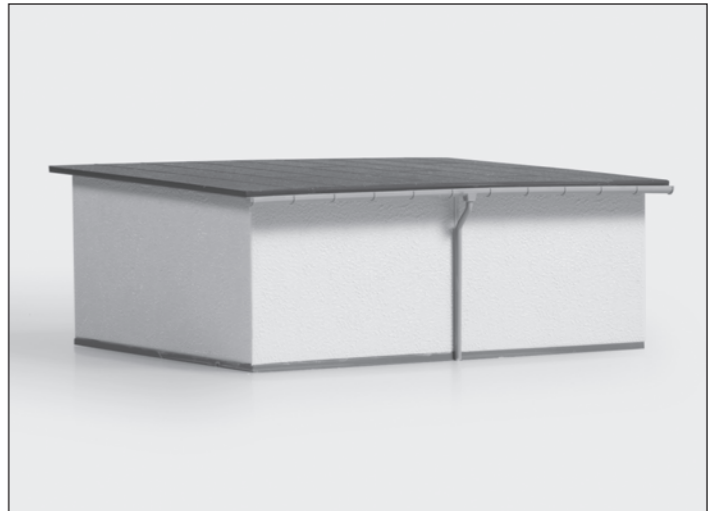
PT Este kit foi embalado e controlado com acurcia. No obstante pode faltar uma pea ou ela pode apresentar uma falha. Nesse caso  favor indicar-nos o nmero de artigo e a designao deste kit e ainda o nmero de posio da pea em questo. Uma pea de reposio ser enviada gratuitamente. As peas numeradas so unidas conforme descrito na instruo de montagem.  favor usar uma cola adequada para poliestireno. Aceitamos de bom grado sugestes, indicaes e recomendaes relativas aos nossos kits. Pode encomendar o nosso catlogo, pagando uma taxa.

IT Questo kit per il modellismo  stato confezionato e controllato con cura. Ma nonostante tutto potrebbe mancare oppure essere difettoso un componente. Vi preghiamo di comunicarci il codice e la denominazione del kit come pure il numero di posizione del pezzo mancante. Provvederemo ad una sostituzione gratuita. I pezzi numerati verranno assemblati seguendo le istruzioni per il montaggio. Vi preghiamo di voler utilizzare una colla per il polistirolo. Accettiamo con piacere eventuali proposte, indicazioni e consigli in merito ai nostri kit da montare.  possibile richiederne il nostro catalogo dietro pagamento di un contributo per le spese.

NL Deze bouwset werd zorgvuldig verpakt en gecontroleerd. Niettemin kan er een deel ontbreken of fouten bevatten. Gelieve ons dan artikelnummer en benaming van deze bouwset en het positienummer van het betreffende deel mee te delen. Vervanging wordt kosteloos nageleverd. De genummerde delen worden overeenkomstig de bouwhandleiding ineengezet. Gelieve voor polystyreen geschikte stickers te gebruiken. Voorstellen, aanwijzingen en aanbevelingen bij onze bouwsets zijn altijd welkom. Tegen vergoeding kunt u onze catalogus aanvragen.

DK Byggesttet er omhyggeligt emballeret og kontrolleret. Skulle pakken dog alligevel indeholde mangelfulde dele eller helt manglende dele: Oplys artikelnummer og byggestsets navn samt delens placeringsnummer. Derefter fremsendes reservedele gratis. De nummererede dele samles i henhold til byggevejledningen. Anvend lim til polystyrenholdige materialer. Vi modtager gerne forslag, tips og anbefalinger vedrrende vores byggest. Vores katalog kan bestilles mod betaling.

FI Tm mallisarja on pakattu ja tarkastettu huolellisesti. Siit huolimatta osa voi puuttua tai olla viallinen. Ilmoita meille silloin tmn mallisarjan tuotenumero ja nimike sek kyseisen osan numero. Varaosa toimitetaan ilmaiseksi. Numeroidut osat kootaan kokoonpano-ohjeen mukaan. Kyt liimaa, joka soveltuu polystyreenille. Otamme mielellmme vastaan mallisarjojamme koskevia ehdotuksia, huomautuksia ja suosituksia. Voit tilata luettelomme maksua vastaan.



Rckseite

SE Denna byggstt har frpackats och testats noggrant. Likvl kan en del fattas eller vara defekt. Var vnlig meddela oss s fall byggsttens artikelnummer och beteckning samt frfrgarvarande dels positionsnummer. En erstning levereras gratis. De numererade delarna stts ihop i enlighet med instruktionerna. Var vnlig anvnd lim som lmpar sig fr polystyren. Vi tar alltid grna emot frslag, tips och rekommendationer vad gller vra byggstser. Mot en avgift kan du bestlla vr katalog.

NO Dette byggesettet ble omhyggelig pakket og kontrollert. Det kan likevel mangle en del eller vre mangelfullt. Vr vnlig  meddel oss s produktnummeret og betegnelsen til dette byggesettet samt posisjonsnummeret til den tilsvarende delen. Vi etterleverer erstning uten kostnader. De nummererte delene settes sammen i henhold til byggeveiledningen. Benytt et lim som er egnet for polystyrol. Forslag, henvisninger og anbefalinger til vre byggesett er til enhver tid velkomne. Du kan bestille katalogen vr mot et gebyr.

RO Acest set constructiv a fost ambalat  verificat cu atenie. Totui poate s lipseasc o pies sau s fie defect. V rugm s ne comunicai in acest caz numrul articolului  denumirea acestui set constructiv precum i numrul de poziie al piesei respective. Se va livra ulterior gratuit o pies inlocuitoare. Piesele numerotate sunt asamblate conform instructiunilor de construcie. V rugm s utilizai un adeziv, care este adecvat pentru polistiren. Sfaturi, indicaii i recomandri in privina seturilor noastre constructiv sunt intotdeauna bine-venite. Contra unui tax putei solicita catalogul nostru.

SI Ta gradbeni komplet je bil skrbno preverjen in zapakiran. Kljub temu lahko manjka oz. je pokodovan kaken sestavni del. V tem primeru nam sporoite tevilko izdelka in oznako gradbenega kompleta ter tevilko poloaja manjkajoega/pokodovanega dela. Nadomestni del vam bomo poslali brezplano. Otevilene dele sestavite glede na gradbena navodila. Uporabljajte le lepila, ki so primerna za polistrol. Vedno so dobrodoli predlogi, napotki in priporoila glede nsih gradbenih kompletov. Proti plailu pa lahko naroite ns katalog.

TR Bu malzeme dzgnce paketlenmitir ve kontrol edilmitir. Buna ramen bir paras eksik veya hatali olabilir. Bu durumda bize bu malzemenin rn numarasin ve adini ve de ilgil paranin pozisyon numarasin bildiriniz. Yedek paralar cretsiz olarak gnderilir. Numaralandirilm olan paralar montaj kilavuzuna gre birletirilir. Ltfen polistirene uygun bir yapstrcu kullaniniz. Malzemelerimize ilkin nerileri, bilgilere ve tavsiyeleri her zaman ho kariliniz. Katalogumuzu cret kariliginda talep edebilirsiniz.

HR Ovaj komplet za gradnju je briljivo pakiran i provjeren. Unato tomu moe nedostajati neki dio. Molimo Vas da nam javite broj artikla i naziv kompleta za gradnju kao i broj pozicije dotinog dijela. Zamjenski dio e biti besplatno isporuen. Numerirani dijelovi se spajaju zajedno prema uputstvu za gradnju. Molimo upotrebljavati ljepilo koje je prikladno za polistrol. Preporuke, prijedlozi i savjeti za nae komplete za gradnju su dobrodoli u svako doba. Na katalog moete zatraiti uz plaanje naknade.

RU Этот комплект был тщательно проверен и упакован. Тем ни менее, какой-либо детали может не хватать, или одна из деталей может быть повреждена. В этом случае сообщите нам, пожалуйста, номер артикула и наименования комплекта, а также позиционный номер соответствующей детали. Мы поставим Вам бесплатно замену. Нумерованные детали собираются в соответствии с инструкцией по сборке. Используйте клей для полистирола. Если у Вас есть предложения, советы и рекомендации, то мы с удовольствием примем их. За дополнительную плату Вы можете заказать наш каталог.

UA Този комплект  уважно перевірено та упаковано. Незважаючи на це, деякі деталі можуть не вистачити, або одна з деталей може бути пошкоджена. У такому разі повідомте нас, будь ласка, номер артикула та назви комплекту, а також позиційний номер відповідної деталі. Ми поставимо Вам безкоштовно заміну. Нумеровані деталі збираються відповідно до інструкції по збірці. Використовуйте клей для полістиролу. Якщо у Вас є пропозиції, поради та рекомендації, то ми з вдячністю приймемо їх. За додаткову плату Ви можете замовити наш каталог.

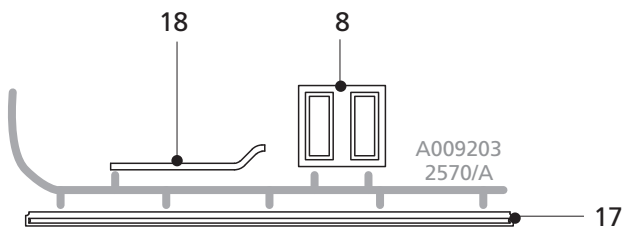
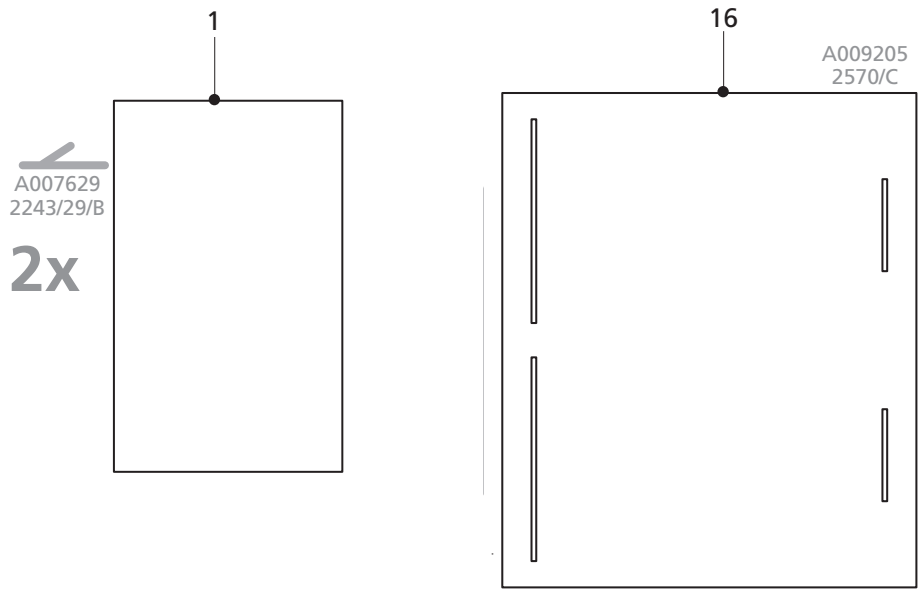
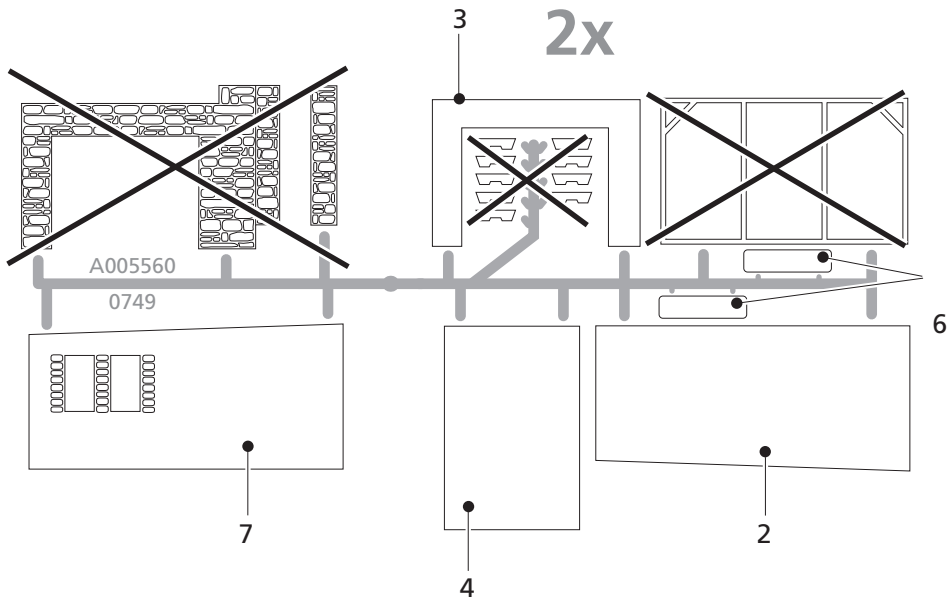
BG Този комплект  внимателно опакован и проверен. Въпреки това  възможно някоя част да липсва или да  дефектна. Моля, посочете ни номера на артикула и обозначението на този комплект, както и позиционния номер на съответната част. Замяната ще бъде извършена от нас безплатно. Нумерираните части се сглобяват в съответствие с ръководството за сглобяване. Моля, използвайте лепило, което  подходящо за полистирол. Изпраайте ни по всяко време предложения, указания и препоръки във връзка с нашите модели. Срецу заплащане можете да си поръчате нашия каталог.

MK Ovaj set внимatелно  spaкуван и проверен. Sепак може да nedostуva некој del или да има greшки во него. Во тој случај молиме да ни го соопштите бројот на производот и ознаката на овој set како и позициониот број на соодветниот del. Nadomestот besplatно ќе се isporua. Numerirani delovi се sklopуvaт во sklad со uputството. Molime да upotreбувате leпak, кој што  соodветен за polistrol. Predloзи, напоmeни и препoruke во одноc на нашите setovi ни се sekoгаш dobrodоrdени. Со плаане можете да побарate наш kataloг.

YU Ovaj komplet za gradnju je pažljivo pakovan i proveren. Usprkos tome moe da nedostaje neki deo. Molimo Vas da nam javite broj artikla i naziv kompleta za gradnju kao i broj pozicije dotinog dela. Zamena za taj deo e biti dostavljena besplatno. Numerisani delovi se spajaju zajedno prema uputstvu za gradnju. Molimo upotrebljavati lepak koji je podestan za polistiren. Preporuke, predlozi i saveti za nae komplete za gradnju su uvek dobrodoli. Na katalog moete zatraiti uz plaanje naknade.

GR Αυτ το set κατασκευς συναρμολογται και ελεγγυη προετοιμα. Παρ όλα αυτ δεν αποκλείεται να λείπει ή να είναι ελαττωματικ οτιο και αν τε κομμι. Στην περιπτωση αυτ παρακαλοουμε να μας κοινοποιητε τον αριθμο προιοντος και τον χαρακτηριστικο αριθμο του set κατασκευς καθώς και τον αριθμο του αναλυουσι ελαττωματος. Η αντικατασταση να δωρεάν. Τα αριθμημένα τεμρια συναρμολογούνται σύμφωνα με τις οδηγίες συναρμολογησης. Παρακαλοουμε να χρησιμοποιητε κλλη καταλληλη για πολυστυρολ. Ευχαριστς δωροδοκ τις ιδες σας, τις υποδειξεις σας και τις συστασεις σας. Μπορειτε να παραγγειλετε τον καταλογο μας με καταβολη τελων.

Auhagen GmbH
 OT Httengrund 25
 D-09496 Marienberg/Erzgeb.
 Fon: +49 (0) 3735.668466
 info@auhagen.de



H0

11 456/2

Doppelgarage

