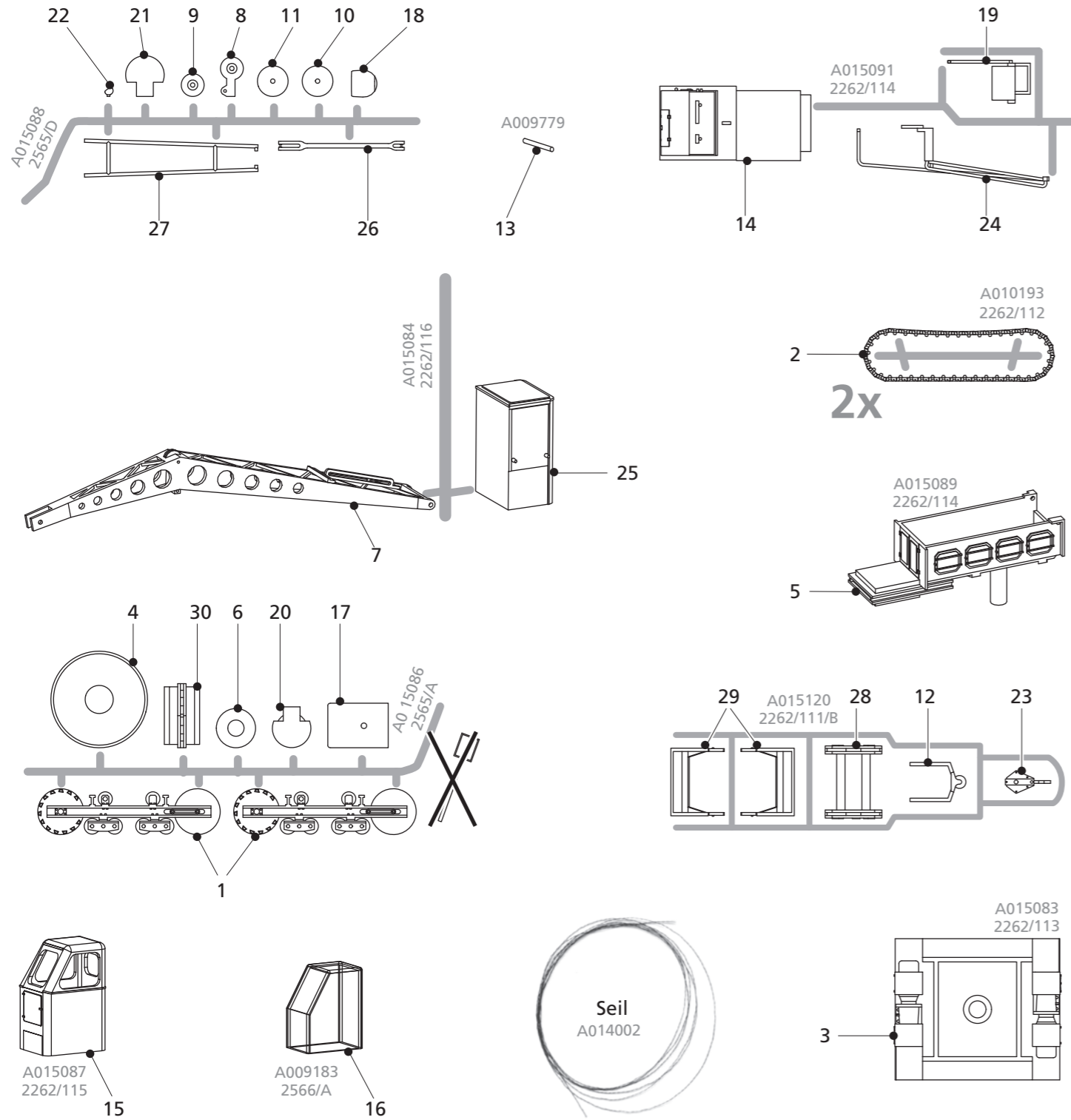


H0

41 678/1

Raupenkran RK3 - BW Bautzen



Vorderseite



Rückseite

DE Dieser Bausatz wurde sorgfältig gepackt und geprüft. Trotzdem kann ein Teil fehlen oder fehlerhaft sein. Bitte teilen Sie uns dann Artikel-Nummer und Bezeichnung dieses Bausatzes sowie die Positions-Nummer des betreffenden Teiles mit. Ersatz wird kostenlos nachgeliefert. Die nummerierten Teile werden entsprechend der Bauanleitung zusammengesetzt. Bitte benutzen Sie Kleber, der sich für Polystyrol eignet.

AT Vorschlage, Hinweise und Empfehlungen zu unseren Bausatzen sind uns jederzeit willkommen. Gegen Gebuhr konnen Sie unseren Katalog anfordern.

GB This assembly kit has been carefully examined and packaged. It may still be possible that a part is missing or defective. In such case, please let us have the article number and the designation of this assembly kit as well as the item number of the part concerned. We shall immediately replace it. The numbered parts are assembled in accordance with the assembly instructions. Please use adhesive that is suitable for polystyrene. Improvement suggestions and recommendations concerning our assembly kits are always welcome. Our catalogue is available for a fee.

FR Ce kit a t soigneusement conditionn et vrifi. Il peut toutefois arriver qu'une pice manque ou soit dfectueuse. Indiquez-nous s.v.p. le numro de rfrence et le nom de ce kit ainsi que le numro de position de la pice concerne. La pice de remplacement vous sera livre gratuitement. L'assemblage des pices numrotes a lieu conformment  la notice d'instructions. Veuillez utiliser une colle adapte au polystyrne. Faites nous part de vos prconisations, conseils et recommandations relatifs  nos kits de maquettes, ils sont en permanence les bienvenus. Vous pouvez demander notre catalogue contre rglement.

CZ Tato stavebnice byla peliv zabalena a zkontrolovna. Pesto se me stt, e bude nkter z dl chybt nebo bude vadn. V takovm ppad nm sdlte slo a nzev stavebnice spolu s slem pozice pslunho dlu. Nhradn dl dodme zdarma. slovan dly sestavujte v souladu s pracovnm nvodem. Pouijte lepidlo vhodn k lepen polystyrenu. Kdykoli rd uvtme vae nvrhy, informace a doporuen k nším stavebnicm s kedykolvek vtan. Za poplatek vm zaleme ns katalog.

SK Tto stavebnica bola starostlivo zabalen a skontrolovan. Napriek tomu me nejak dl chba alebo by chybn. Prosm, oznme nm potom slo výrobku a oznaenie tejto stavebnice, ako aj slo poloky pslunho dlu. Nhrada bude dodan bezplatne. slovan dly sa pripajaj podla montnho nvodu. Pouijte prosm lepidlo, ktor je vhodn na polystyrn. Nvrhy, upozornnia a odporuania k nším stavebnicm s kedykolvek vtan. Za poplatok si mete vaat ns katalog.

PL Ten zestaw montazowy zosta starannie sprawdzony i zapakowany. Mimo wszystko moe brakowa jednej z czci lub moe by ona wadliwa. Uprzejmie prosimy o przekazanie nam numeru artykuu i oznaczenia niniejszego zestawu montazowego oraz numeru pozycji odpowiedniej czci. Brakujce elementy dostemy bezplatnie. Ponomerowane elementy montuj zgodnie z instrukcj montażu. Prosimy o stosowanie kleju wsciwiego dla poliestrw. Bedziemy wdzieczni za wszelkiego rodzaju uwagi, propozycje i wskazwki dotyczce naszych wyrobw. Za opat moecie Pastwo otrzymac nasz katalog.

HU A kszlet gondosan s ellenrzs mellett lett besomagolva. Ennek ellenre elfordulhat, hogy hinyzik vagy hibs valamelyik alkatrsz. Ilyen esetben krjk, adj meg neknk a termkszmot s a kszlet megnevezst, valamint a szoban forgo alkatrsz ttlszmt. A ptkalkatrsz ingyenesen utna szlltjuk. A szmozott rszeket a szerelsi tmutat szerint kell szeleszteni. Krjk, hasznljon polisztrlhoz alkalmas ragasztt. Mindenkor rnmel fogadjuk javaslatait, megjegyzseit s ajánlst elre gyrtott elemekre vonatkozan. Dj ellenben megrendelheti katalogusunkat.

ES Este kit de construccin ha sido minuciosamente empaquetado y revisado. No obstante, puede faltar o ser defectuosa una pieza. Comunicuemos entonces el nmero de artculo y el nombre del kit de construccin, as como el nmero de orden de la parte en cuestin. El reembolso ser remitido gratuitamente. Las piezas numeradas son ensambladas conformemente a las instrucciones de montaje. Utilice cola apta para poliestireno. Celebramos recibir en todo momento sugerencias, comentarios y recomendaciones en relacin con nuestros kits de construccin. Contra el pago de un recargo puede solicitar nuestro catlogo.

PT Este kit foi embalado e controlado com acurcia. No obstante pode faltar uma pea ou ela pode apresentar uma falha. Nesse caso  favor indicar-nos o nmero de artigo e a designao deste kit e ainda o nmero de posio da pea em questo. Uma pea de reposio ser enviada gratuitamente. As peas numeradas so unidas conforme descrito na instruo de montagem.  favor usar uma cola adequada para poliestireno. Aceitamos de bom grado sugestes, indicaes e recomendaes relativas aos nossos kits. Pode encomendar o nosso catlogo, pagando uma taxa.

IT Questo kit per il modellismo  stato confezionato e controllato con cura. Ma nonostante tutto potrebbe mancare una parte. Comunicaremo pertanto il numero di articolo e il nome del kit di costruzione, cos come il numero di ordine della parte in questione. Vi preghiamo di comunicarci il codice e la denominazione del kit come pure il numero di posizione del pezzo mancante. Provvederemo ad una sostituzione gratuita. I pezzi numerati verranno assemblati seguendo le istruzioni per il montaggio. Vi preghiamo di voler utilizzare una colla per il polistirolo. Accettiamo con piacere eventuali proposte, indicazioni e consigli in merito ai nostri kit da montare.  possibile richiedere il nostro catalogo dietro pagamento di un contributo per le spese.

NL Deze bouwset werd zorgvuldig verpakt en gecontroleerd. Niettemin kan er een deel ontbreken of fouten bevatten. Gelieve ons dan artikelnummer en benaming van deze bouwset en het positienummer van het betreffende deel mee te delen. Vervanging wordt kosteloos nageleverd. De genummerde delen worden overeenkomstig de bouwhandleiding ineengezet. Gelieve voor polystyreen geschikte stickers te gebruiken. Voorstellen, aanwijzingen en aanbevelingen bij onze bouwsets zijn altijd welkom. Tegen vergoeding kunt u onze catalogus aanvragen.

DK Byggesttet er omhyggeligt emballeret og kontrolleret. Skulle pakken dog alligevel indeholde mangelfulde dele eller helt manglende dele: Oplys artikelnummer og byggesttets navn samt delens placeringsnummer. Derefter fremsendes reservedele gratis. De nummererede dele samles i henhold til byggevejledningen. Anvend lim til polystyrenholdige materialer. Vi modtager gerne forslag, tips og anbefalinger vedrrende vores byggest. Vores katalog kan bestilles mod betaling.

FI Tm mallisarja on pakattu ja tarkastettu huolellisesti. Siit huolimatta osa voi puuttua tai olla viallinen. Ilmoita meille silloin mallisarjan tuotenumero ja nimike sek kyseisen osan numero. Varaosa toimitetaan ilmaiseksi. Numeroidut osat kootaan kokoonpano-ohjeen mukaan. Kyt liimaa, joka soveltuu polystyreenille. Otamme mielellmme vastaan mallisarjojemme koskevia ehdotuksia, huomautuksia ja suosituksia. Voit tilata luettelomme maksua vastaan.

SE Denna byggstt har frpackats och testats noggrant. Likvl kan en del fattas eller vara defekt. Var vnlig meddela oss s fall byggsttets artikelnummer och betckning samt frgavarnadets positionsnummer. En erstning levereras gratis. De numererade delarna stts ihop i enlighet med instruktionerna. Var vnlig anvnd lim som lmpar sig fr polystyren. Vi tar alltid grna emot frslag, tips och rekommendationer vad gller vra byggstter. Mot en avgift kan du bestlla vr katalog.

NO Dette byggesettet ble omhyggelig pakket og kontrollert. Det kan likevel mangle en del eller vre mangelfullt. Vr vennlig  meddel oss s fall byggesettets artikkelnummer og betckningen til dette byggesettet samt posisjonsnummeret til den tilsvarende delen. Vi etterleverer ersttning uten kostnader. De nummererte delene settes sammen i henhold til byggeveiledningen. Benytt et lim som er egnet for polystyrol. Forslag, henvendinger og anbefalinger til vr byggesett er til enhver tid velkomne. Du kan bestille katalogen vr mot et gebyr.

RO Acest set constructiv a fost ambalat  verificat cu atenie. Totui poate s lipseasc o pies sau s fie defect. V rugm s ne comunicai in acest caz numrul articolului  denumirea acestui set constructiv precum  numrul de poziie al piesei respective. Se va livra ulterior gratuit o pies inlocuitoare. Piesele numerotate sunt asamblate conform instruciunilor de construcie. V rugm s utilizai un adeziv, care este adecvat pentru polistiren. Sfaturi, indicaii  recomandri in privina seturilor noastre constructiv sunt intotdeauna bine-venite. Contra unui tax putei solicita catalogul nostru.

SI Ta gradbeni komplet je bil skrbno preverjen in zapakiran. Kljub temu lahko manjka oz. je poškodovan kaken sestavni del. V tem primeru nam sporoite številko izdelka in oznako gradbenega kompleta ter številko poloaja manjkajoega/poškodovanega dela. Nadomestni del vam bomo poslali brezplano. Oteviene dele sestavite glede na gradbeno navodila. Uporabljajte le lepila, ki so primerna za polistrol. Vedno so dobrodoli predlogi, napotki in priporoila glede nah gradbenih kompletov. Proti plailu pa lahko naroite ns katalog.

TR Bu malzeme diznce paketlenmitir ve kontrol edilmitir. Buna ramen bir paras eksik veya hatali olabilir. Bu durumda bize bu malzemenin rn numarasini ve adini ve de ilgili paranın pozisyon numarasini bildiriniz. Yedek paralar cretsiz olarak gnderilir. Numaralandirilms olan paralar montaj kilavuzuna gre birletirilir. Ltfen polistirene uygun bir yapstrcu kullaniniz. Malzemelerimize ilikin nerileri, bilgilere ve tavsiyeleri her zaman ho kariliniz. Katalogumuzu cret kariliginde talep edebilirsiniz.

HR Ovaj komplet za gradnju je briljivo pakiran i provjeren. Unato tomu moe nedostajati neki dio. Molimo Vas da nam javite broj artikla i naziv kompleta za gradnju kao i broj pozicije dotinog dijela. Zamjenski dio e biti besplatno isporuen. Numerirani dijelovi se spajaju zajedno prema uputstvu za gradnju. Molimo upotrebljavati ljepilo koje je prikladno za polistrol. Preporuke, prijedlozi i savjeti za nae komplete za gradnju su dobrodoli u svako doba. Na katalog moete zatraiti uz plaanje naknade.

RU tot komplet byl tttelno proveren i upakovan. Tem ni meebne, kaky-bo detal moet ne хватat, ili odna iz detal moet by povredena. V tom sluae soobite nam, poalujta, nomer artikula i naimenovaniya komplekta, a take pozitsionnyy nomer sootvetstvuyщей detal. My postavim Vam besplatno zameny. Numerovannye detal sobiraytsya v sootvetstvii s instruktsiej po sborke. Ispol'zuyte klej dlya polistirola. Esli u Vas est' predloeniya, soveti i rekomendatsii, to my s udovl'stvиеm primem ih. Za dopolnitel'nyuyu platu Vy moete kazat' ns katalog.

UA тот комплект був тттельно переврен i упакований. Тем ни менше, якy-bo детал moet не хватати, или одна из детал moet by повредена. В том слуає сообщите нам, пожалуйста, номер артикула и наименования комплекта, а также позиционный номер соответствующей детали. Мы поставим Вам бесплатно замену. Нумерованные детали собираются в соответствии с инструкцией по сборке. Используйте клей для полистирола. Если у Вас есть предложения, советы и рекомендации, то мы с удовольствием примем их. За дополнительную плату Вы можете заказать наш каталог.

BG Tози комплект  внимателно опакован и проверен. Въпреки това  възможно някоя част да липсва или да  дефектна. Моля, посочете ни номера на артикула и обозначението на този комплект, както и позиционния номер на съответната част. Замяната ще бъде извършена от нас безплатно. Номерираните части се сглобяват в съответствие с ръководството за сглобяване. Моля, използвайте лепило, което  подходящо за полистирол. Изпраайте ни по всяко време предложения, указания и препоръки във връзка с нашите модели. Срецу заплащане моете да си порчате нашия каталог.

MK Ovaj set внимателно  spakuvan i proveren. Sепак може да nedostupa nekoj del ili da ima greki wo nego. Wo toj sluaj molimo da ni go soopishtite brojot na proizvodot i oznakata na ovoj set kako i pozitsioniot broj na soodvetniot del. Nadomestot besplatno ke se isporua. Numeriranihte delovi se sklopuvat wo sklad so uputstvoto. Molimo da upotrebuвате lepak, kojшто  soodveten za polistirolo. Predloi, namoeni i preporki wo odnos na нашите setovi ni se sekoash dobrodredeni. So plaanje moete da pobarate наш katalog.

YU Ovaj komplet za gradnju je pažljivo pakovan i proveren. Usprkos tome moe da nedostaje neki deo. Molimo Vas da nam javite broj artikla i naziv kompleta za gradnju kao i broj pozicije dotinog dela. Zamena za taj deo e biti dostavljena besplatno. Numerisani delovi se sklapuju zajedno prema uputstvu za gradnju. Molimo upotrebljavati lepak koji je podestan za polistiren. Preporuke, predloi i saveti za nae komplete za gradnju su uvek dobrodoli. Наш каталог моете зtражити уз плаане накнаде.

GR тот set κατασκευς συνοδεύεται και ελεγγυηη προσεκτικ. Παρ οτι αυτό δεν αποκλείεται να λείπει ή να είναι ελαττωματικ ένα κομμάτι. Στην περίπτωση αυτή παρακαλούμε να μας κοινοποιήσετε τον αριθμό προϊόντος και τον χαρακτηριστικό αριθμό του set κατασκευς καθώς και τον αριθμό του αντίστοιχου εξαρτήματος. Η αντικατάσταση είναι δωρεάν. Τα αριθμημένα τμήματα συναρμολογούνται σύμφωνα με τις οδηγίες συναρμολόγησης. Παρακαλούμε να χρησιμοποιείτε κόλλα κατάλληλη για πολυστερόλη. Ευχαριστούς δεχόμαστε τις ιδες σας, τις υποδείξεις σας και τις συντάσεις σας. Μπορείτε να παραγγείλετε τον каталог μας με καταβολή τελών.



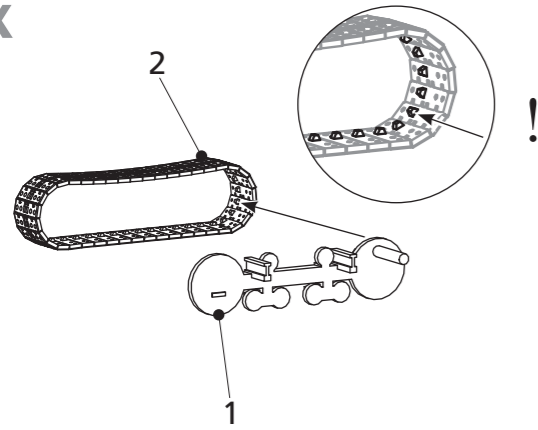
Auhagen GmbH
OT Hüttengrund 25
D-09496 Marienberg/Erzgeb.
Fon: +49 (0) 3735.668466
info@auhagen.de

Alle Bauanleitungen auf
www.auhagen.de

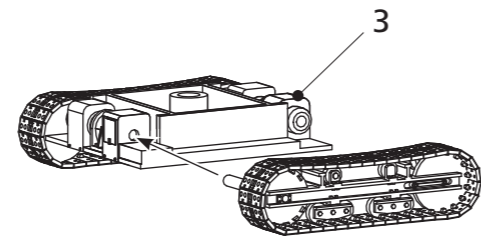
Blatt 1 von 2

1

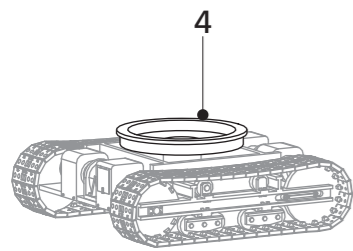
2x



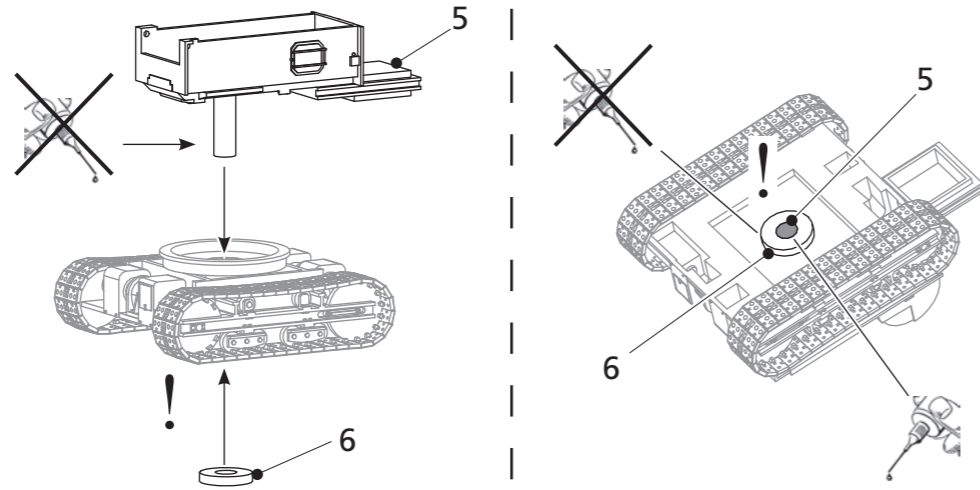
2



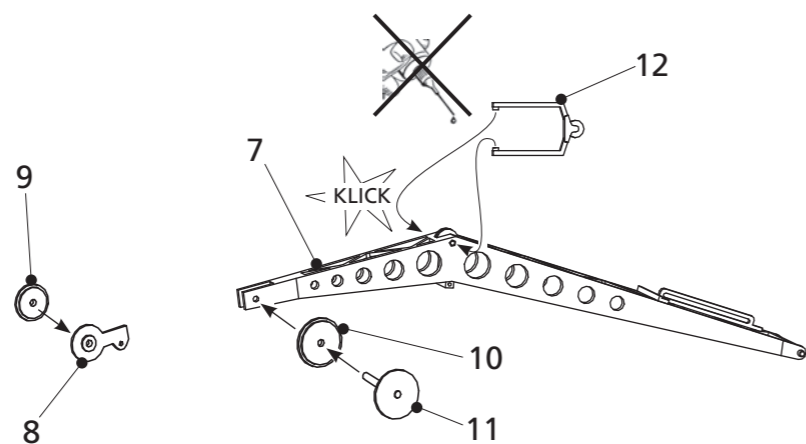
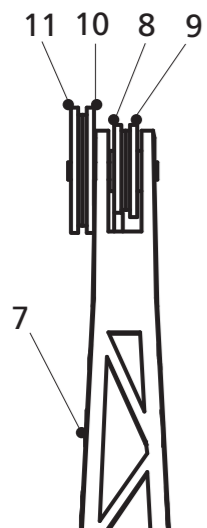
3



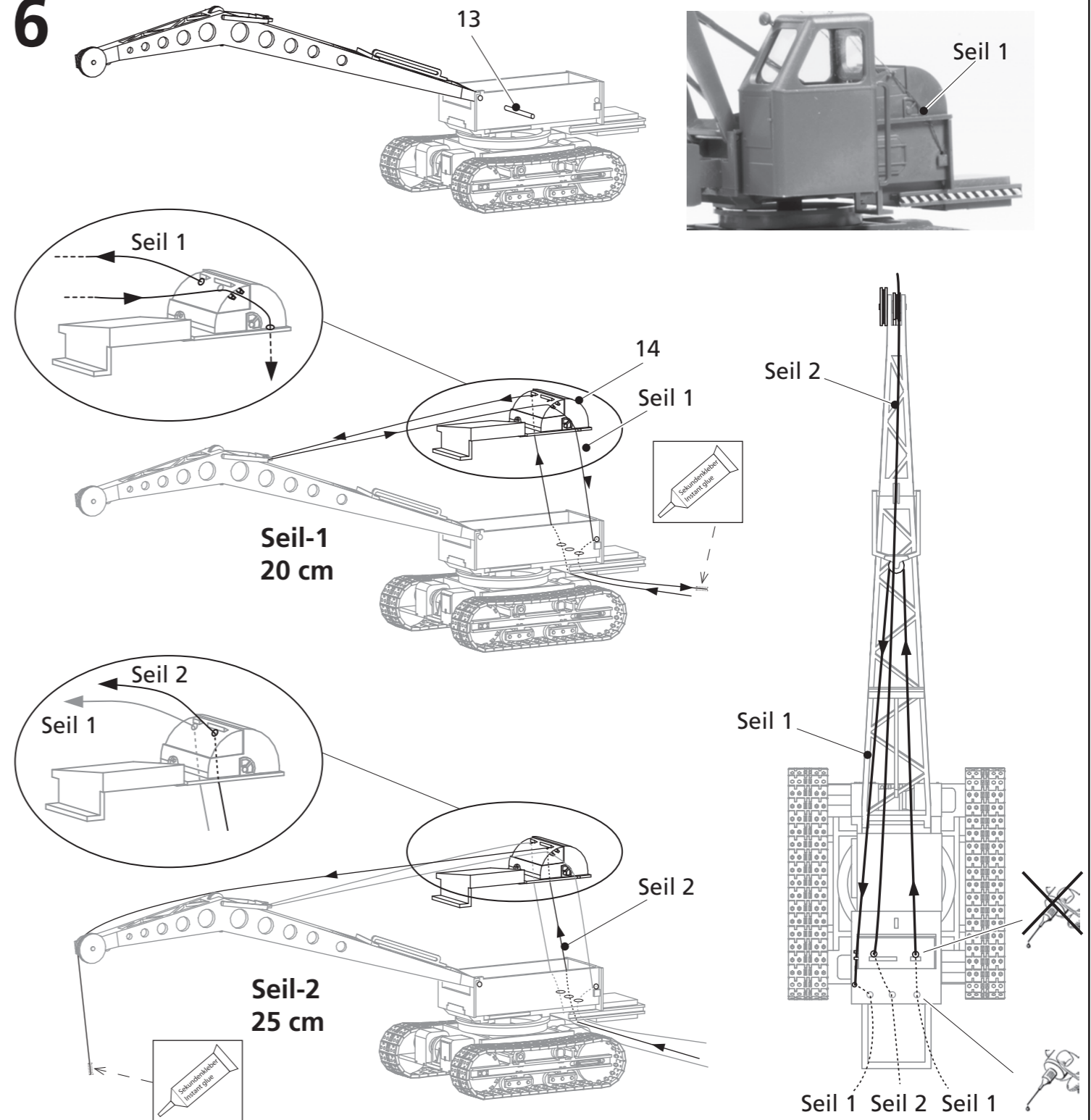
4



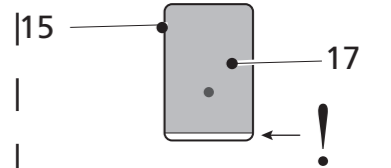
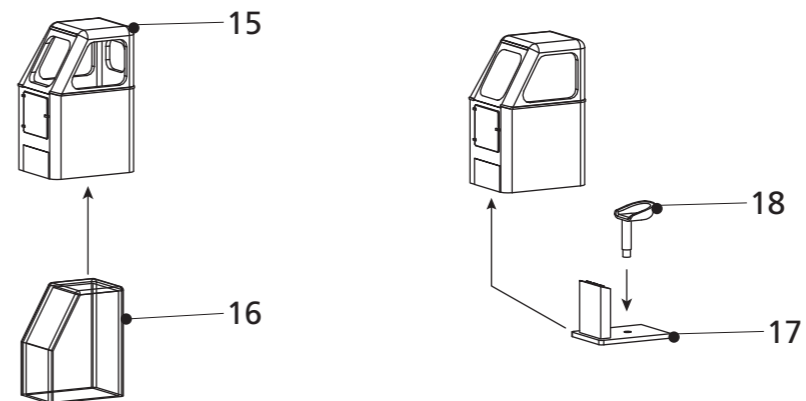
5



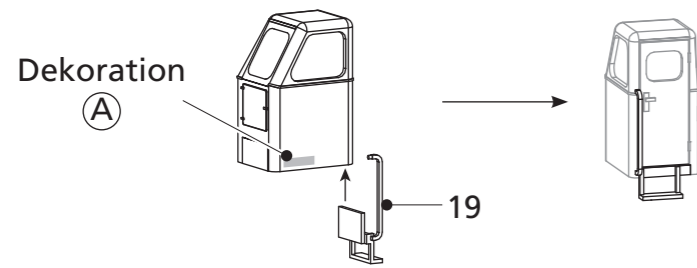
6



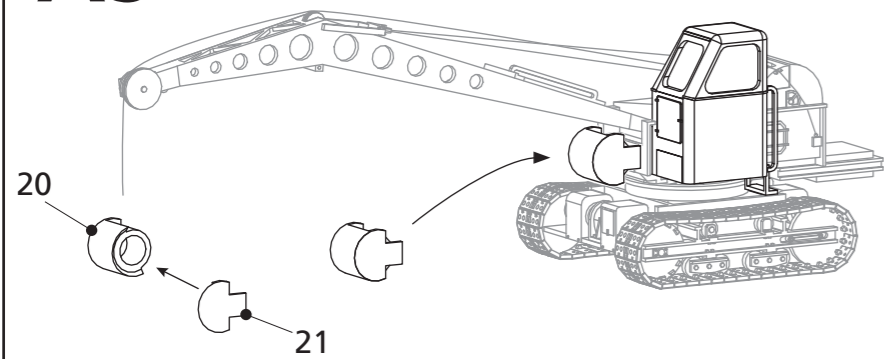
7



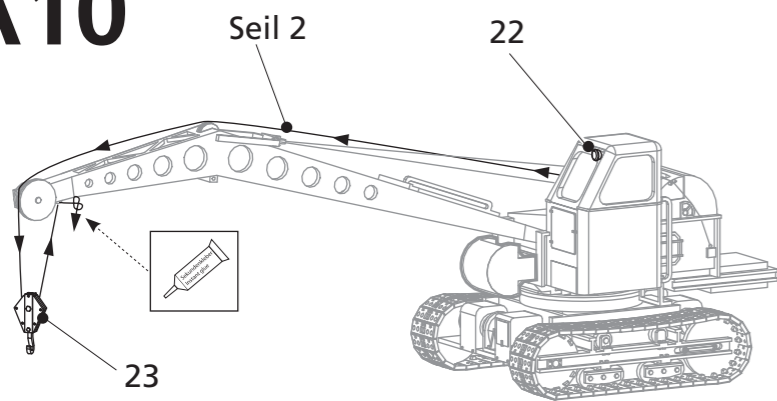
A8 Variante A



A9



A10

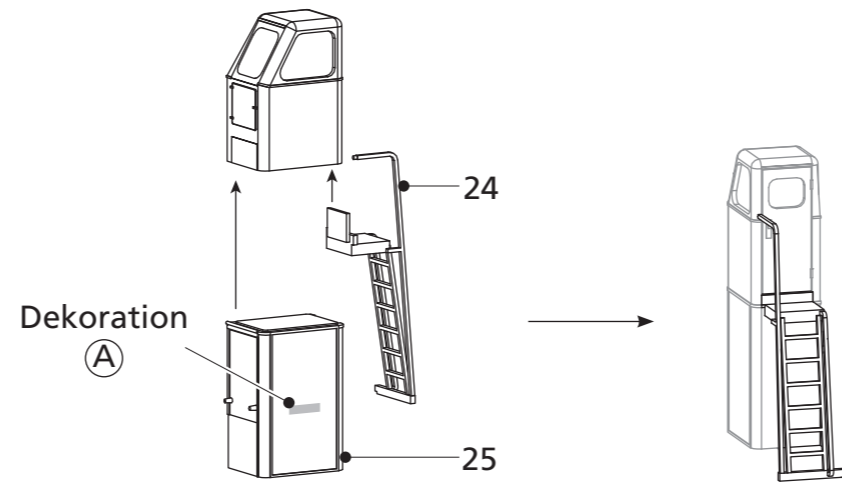


Vorderseite

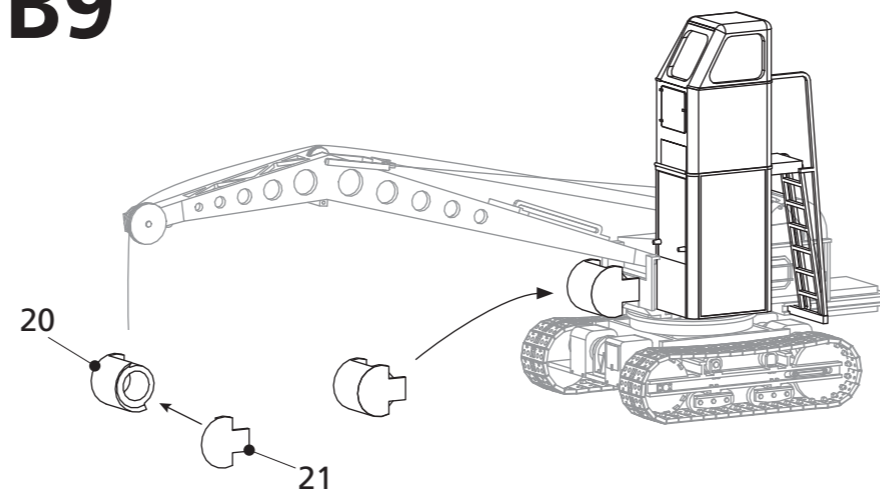


Rückseite

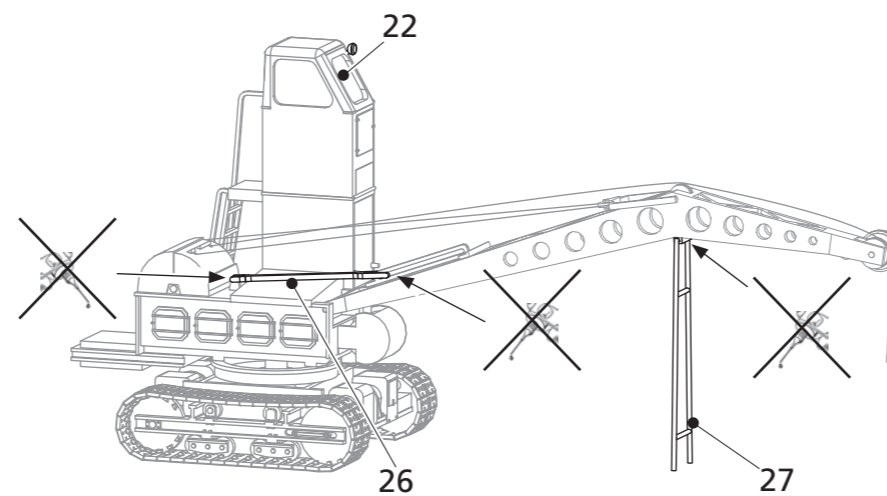
B8 Variante B



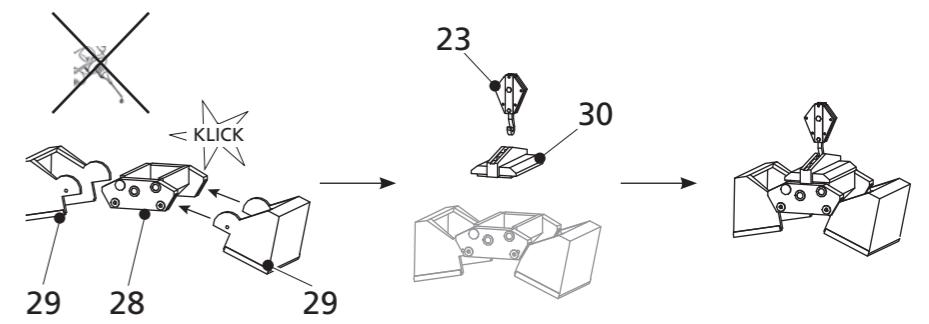
B9



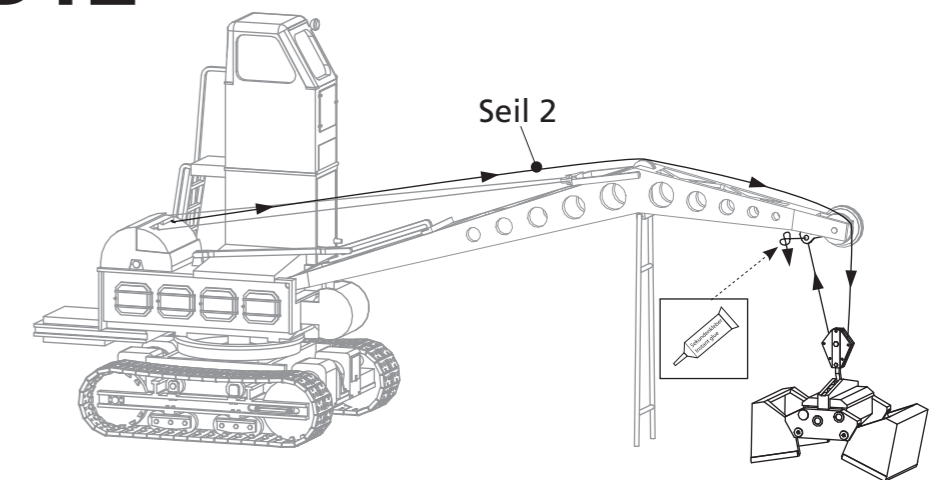
B10



B11



B12



B13

