

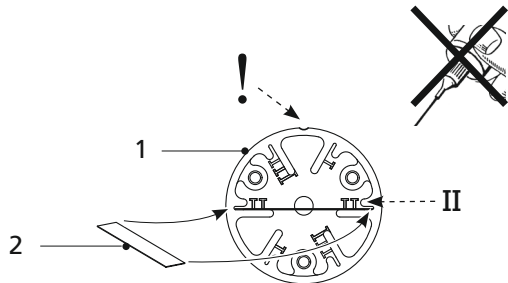
Auhagen

H0 TT N

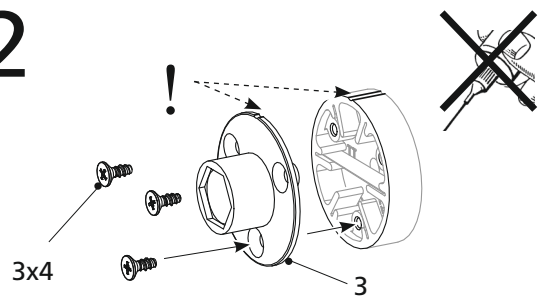
48 659

Rutschkupplung

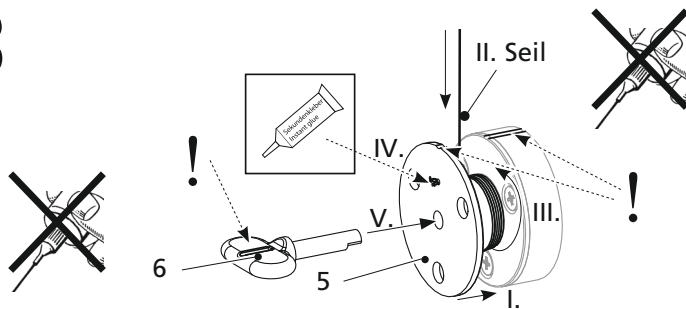
1



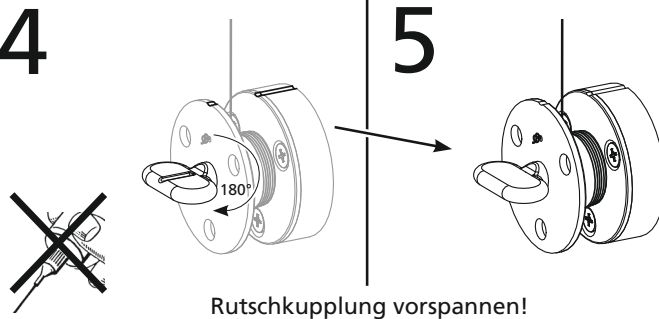
2



3

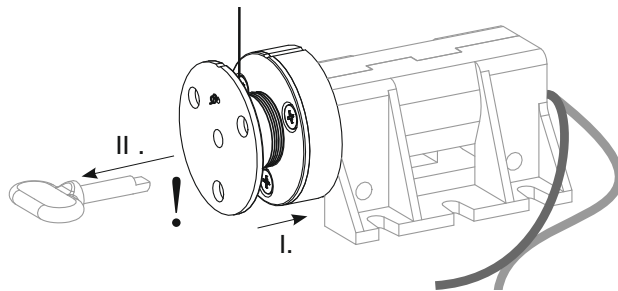


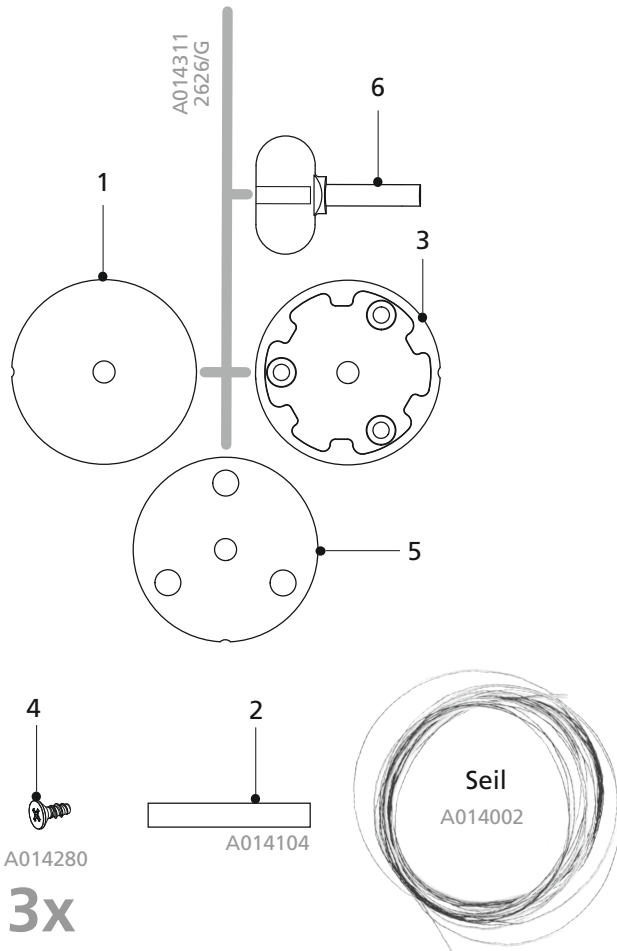
4



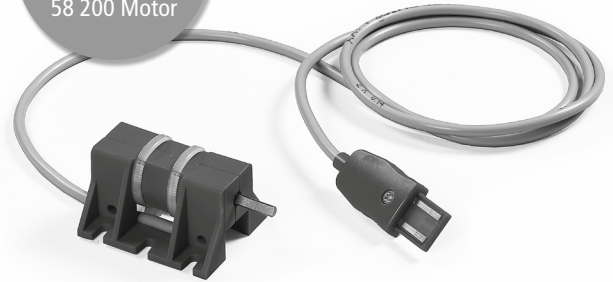
5

6





Wir empfehlen
aus unserem
Sortiment Artikel
58 200 Motor



58 200 Motor H0/TT/N

Anschlussfertig montierter Elektrogetriebemotor. Spannungsversorgung über USB-Anschluss. Auch für individuelle Eigenbauten verwendbar. Bitte beachten Sie unbedingt die beiliegende Produktbeschreibung. 40 mm (+11 mm Welle \varnothing 3 mm mit Abflachung) x 32 mm x 23 mm 21 U/min, 5V = USB

